



RobustFeed U82



Instrucciones de uso

1	SEGURIDAD	4
1.1	Significado de los símbolos.....	4
1.2	Precauciones de seguridad.....	4
1.3	Responsabilidad del usuario.....	8
1.4	Advertencia de la Propuesta 65 de California.....	11
2	INTRODUCCIÓN	12
2.1	Equipo.....	12
3	CARACTERÍSTICAS TÉCNICAS	13
4	INSTALACIÓN	15
4.1	Instrucciones para el izaje.....	15
5	FUNCIONAMIENTO	17
5.1	Valores recomendados de corriente máxima para la conexión.....	18
5.2	Conexiones y dispositivos de control.....	19
5.3	Conexión de líquido de refrigeración.....	20
5.4	Kit de readaptación del prensacables de interconexión.....	21
5.5	Interruptor del kit de calentamiento (solo variantes Offshore).....	23
5.6	Procedimiento de inicio.....	23
5.7	Iluminación dentro de la unidad de alimentación de hilo.....	23
5.8	Freno de la bobina.....	24
5.9	Cambio y carga del hilo.....	24
5.10	Cambio de los rodillos de alimentación.....	24
5.11	Cambio de las guías del hilo.....	25
5.11.1	Guía de alambre de entrada.....	25
5.11.2	Guía de hilo intermedia.....	26
5.11.3	Guía de alambre de salida.....	26
5.12	Presión de los rodillos.....	27
5.13	Compartimento de almacenamiento de piezas de desgaste.....	28
5.14	Instalación del kit de ruedas.....	29
5.14.1	Fijación de las ruedas al bastidor del kit de ruedas.....	29
5.14.2	Unidad de alimentación de hilo en posición vertical.....	29
5.14.3	Unidad de alimentación de hilo en posición horizontal.....	30
5.15	Conexión del kit de ruedas y el accesorio prensacables del soplete.....	31
5.16	Instalación de Marathon Pac™.....	32
6	PANEL DE CONTROL	35
6.1	Panel de control externo.....	35
6.2	Panel de control interno.....	36
6.3	Ajuste del caudal de gas.....	36
6.4	Rotación del panel de control externo.....	37
7	MANTENIMIENTO	38
7.1	Inspección, limpieza y mantenimiento.....	38
8	SOLUCIÓN DE PROBLEMAS	39
9	PEDIDOS DE REPUESTOS	40
10	INSTRUCCIONES DE ENSAMBLE	41
	DIAGRAMA DE CABLEADO	42
	NÚMEROS DE PEDIDO	44
	PARTES DE DESGASTE	45

ACCESORIOS 47

1 SEGURIDAD

1.1 Significado de los símbolos

Según se utilizan en este manual: Significa ¡Atención! ¡Tenga cuidado!



¡PELIGRO!

Significa peligros inmediatos que, si no se evitan, causarán lesiones personales graves o incluso la pérdida de la vida.



¡ADVERTENCIA!

Significa peligros potenciales que podrían causar lesiones personales o la pérdida de la vida.



¡PRECAUCIÓN!

Significa peligros que podrían causar lesiones personales menores.



¡ADVERTENCIA!

Antes de utilizar el equipo, lea y comprenda el manual de instrucciones y siga todas las etiquetas, las prácticas de seguridad del empleador y las hojas de datos de seguridad (SDS, por sus siglas en inglés).



1.2 Precauciones de seguridad



¡ADVERTENCIA!

Estas precauciones de seguridad son para su protección. Resumen la información de precaución de las distintas referencias enumeradas en la sección Información de Seguridad Adicional. Antes de realizar los procedimientos de instalación u operación, asegúrese de leer y respetar todas las precauciones de seguridad enumeradas anteriormente, como también todos los manuales, hojas de datos de seguridad de materiales, etiquetas, etc. Si no respeta las precauciones de seguridad, se podrían ocasionar lesiones o incluso la muerte.



PROTÉJASE Y PROTEJA A LAS OTRAS PERSONAS

Algunos procesos de soldadura, corte y ranurado son ruidosos y requieren protección auditiva. El arco, al igual que el sol, emite rayos ultravioletas (UV) y otras radiaciones y puede dañar la piel y los ojos. El metal caliente puede causar quemaduras. La capacitación sobre el uso adecuado de los procesos y del equipo es fundamental para evitar accidentes. Por lo tanto:

1. Use un careta para soldar equipado con oscurecimiento adecuado para proteger su rostro y los ojos cuando suelde o presencie una soldadura.
2. Use siempre gafas de seguridad con protección lateral en cualquier área de trabajo, aun cuando también se requiera el uso de cascos para soldar, pantallas protectoras y gafas protectoras.
3. Use una pantalla protectora con el filtro correcto y cubiertas protectoras para protegerse los ojos, rostro, cuello y orejas de las chispas y los rayos del arco al operar el equipo o al observar las operaciones. Advértales a las personas que se encuentran en el lugar que no deben mirar el arco ni exponerse a los rayos del arco eléctrico o del metal caliente.

4. Use guantes de seguridad ignífugos, camisa gruesa de mangas largas, pantalones sin dobladillo, calzado de caña alta y un casco o gorro para soldar para protegerse de los rayos del arco, de las chispas calientes y del metal caliente. También se puede requerir el uso de un delantal ignífero como protección contra el calor irradiado y las chispas.
5. Las chispas o metal calientes pueden caer en las mangas enrolladas, en los dobladillos de los pantalones o en los bolsillos. Las mangas y los cuellos deben mantenerse abotonados y no debe haber bolsillos abiertos en la parte delantera de la vestimenta.
6. Proteja a las demás personas de los rayos del arco y de las chispas calientes con paneles o cortinas no inflamables adecuados.
7. Use gafas protectoras sobre las gafas de seguridad al quitar la escoria o al esmerilar. La escoria podría estar caliente y podría volar lejos del lugar de trabajo. Las personas que se encuentran en el lugar también deben usar gafas protectoras sobre las gafas de seguridad.



INCENDIOS Y EXPLOSIONES

El calor de las llamas y de los arcos puede ocasionar incendios. La escoria caliente o las chispas también pueden ocasionar incendios y explosiones. Por lo tanto:

1. Protéjase y proteja a los demás de chispas y metal caliente.
2. Retire todos los materiales combustibles y aléjelos del área de trabajo o cubra los materiales con una cubierta protectora no inflamable. Los materiales combustibles son, entre otros, madera, tela, aserrín, combustibles líquidos, gas combustible, solventes, pinturas y papel de revestimiento, etc.
3. Las chispas calientes o el metal caliente pueden atravesar grietas o fisuras, pasar a otros pisos o aberturas en la pared y ocasionar un fuego latente oculto en el piso de abajo. Asegúrese de que estas aberturas estén protegidas de las chispas y del metal caliente.
4. No suelde, corte ni realice trabajos con calor hasta que la pieza de trabajo se haya limpiado completamente, de manera que en ella no haya sustancias que ocasionen vapores tóxicos o inflamables. No realice trabajos con calor en contenedores cerrados, ya que podrían explotar.
5. Tenga a mano los equipos extintores de incendios para su uso inmediato, por ejemplo, una manguera de jardín, baldes con agua, baldes con arena o un extintor de incendios portátil. Asegúrese de estar capacitado para utilizar estos equipos.
6. No use los equipos fuera de los valores establecidos. Por ejemplo, un cable de soldadura con sobrecarga puede recalentarse y ocasionar peligro de incendio.
7. Al finalizar las operaciones, inspeccione el área de trabajo para asegurarse de que no haya chispas calientes ni metal caliente que pudiera ocasionar un incendio más tarde. Use sistemas de detección de incendios si es necesario.



DESCARGA ELÉCTRICA

El contacto con piezas eléctricas con tensión y el suelo puede ocasionar lesiones graves o incluso la muerte. NO use corriente de soldadura de tipo CA en áreas húmedas, si el movimiento es reducido o si hay riesgo de caída. Por lo tanto:

1. Asegúrese de que el bastidor de la fuente de alimentación (chasis) esté conectado al sistema de puesta a tierra de la potencia de entrada.
2. Conecte la pieza de trabajo a una conexión de puesta a tierra adecuada.
3. Conecte el cable de trabajo a la pieza de trabajo. Si no hay conexión o si la conexión es deficiente, usted puede quedar expuesto o exponer a otras personas a una descarga mortal.
4. Use equipo con buen mantenimiento. Reemplace los cables gastados o dañados.

5. Mantenga todo seco, incluidos la vestimenta, el área de trabajo, los cables, el soporte para electrodo/soplete y la fuente de alimentación.
6. Asegúrese de tener todas las partes del cuerpo aisladas tanto de la pieza de trabajo como del suelo.
7. No se pare directamente sobre metal ni sobre el suelo cuando trabaja en lugares estrechos o áreas húmedas; párese sobre tablas secas o sobre una plataforma aislante y use calzado con suela de goma.
8. Colóquese guantes secos sin agujeros antes de encender la fuente de alimentación.
9. Apague la fuente de alimentación antes de quitarse los guantes.
10. Consulte la norma ANSI/ASC Z49.1 para conocer las recomendaciones específicas relacionadas con la puesta a tierra. No confunda el conductor eléctrico con el cable de puesta a tierra.



CAMPOS ELÉCTRICOS Y MAGNÉTICOS

Podría ser peligroso. La corriente eléctrica que fluye a través de cualquier conductor causa campos eléctricos y magnéticos (EMF) localizados. La corriente de soldadura y corte crea EMF alrededor de los cables de soldadura y máquinas de soldar. Por lo tanto:

1. Los soldadores que usan marcapasos deben consultar a su médico antes de soldar. Los EMF podrían interferir con algunos marcapasos.
2. La exposición a EMF podría tener otras consecuencias para la salud que son desconocidas.
3. Los soldadores deben utilizar los siguientes procedimientos para reducir la exposición a EMF:
 - a) Pase el electrodo y los cables de trabajo juntos. Sujételos con cinta si es posible.
 - b) Nunca debe enrollarse el cable de trabajo o soplete por el cuerpo.
 - c) No coloque el cuerpo entre los cables de trabajo y del soplete. Pase los cables a un mismo lado del cuerpo.
 - d) Conecte el cable de trabajo a la pieza de trabajo lo más cerca posible al área que se soldará.
 - e) Mantenga los cables y la fuente de alimentación de soldadura lo más lejos posible del cuerpo.



HUMOS Y GASES

Los humos y gases pueden ocasionar molestias o daños, especialmente en espacios reducidos. Los gases de protección pueden causar asfixia. Por lo tanto:

1. Protéjase la cabeza de los humos. No respire los humos ni los gases.
2. Siempre debe contar con una ventilación adecuada en el área de trabajo ya sea por medios naturales o mecánicos. No realice soldaduras, cortes ni ranuras en materiales como acero galvanizado, acero inoxidable, cobre, zinc, plomo, berilio o cadmio a menos que cuente con ventilación mecánica positiva. No respire los humos de estos materiales.
3. No opere el equipo cerca de las operaciones de desengrasado y rociado. El calor o arco puede reaccionar a los vapores de hidrocarburos clorados y formar fosgeno, un gas altamente tóxico y otros gases irritantes.
4. Si experimenta una irritación momentánea en la vista, nariz o garganta mientras opera el equipo, es una indicación de que no hay ventilación adecuada en el lugar. Deje de trabajar y realice los pasos necesarios para mejorar la ventilación en el área de trabajo. No siga operando el equipo si estas molestias físicas persisten.

5. Consulte la norma ANSI/ASC Z49.1 para obtener las recomendaciones específicas relacionadas con la ventilación.
6. **ADVERTENCIA:** Cuando se utiliza para soldar o cortar, este producto genera humos o gases que contienen sustancias químicas que el estado de California considera como causantes de malformaciones congénitas y, en algunos casos, cáncer (Código de salud y seguridad de California §25249.5 y siguientes).



MANEJO DE CILINDROS

Si los cilindros se manejan incorrectamente, se pueden romper y pueden liberar gas de forma violenta. Una ruptura repentina del dispositivo de alivio o válvula del cilindro puede ocasionar lesiones o incluso la muerte. Por lo tanto:

1. Coloque los cilindros lejos del calor, las chispas y las llamas. Nunca golpee un arco en un cilindro.
2. Utilice el gas adecuado para el proceso y utilice el regulador de reducción de presión adecuado diseñado para el cilindro de gas comprimido. No use adaptadores. Mantenga las mangueras y los accesorios en buenas condiciones. Siga las instrucciones de operación del fabricante para montar el regulador en un cilindro de gas comprimido.
3. Sujete siempre los cilindros en posición vertical con una cadena o correa a carretillas de mano, carrocerías, bancos, paredes, postes o soportes adecuados. Nunca sujete los cilindros a mesas de trabajo o accesorios en los que podrían formar parte de un circuito eléctrico.
4. Cuando esté fuera de uso, mantenga las válvulas del cilindro cerradas. Coloque la tapa de protección de la válvula si el regulador no está conectado. Sujete y mueva los cilindros utilizando carretillas de mano adecuadas.



PIEZAS MÓVILES

Las piezas móviles, como ventiladores, rotores y correas, pueden provocar lesiones. Por lo tanto:

1. Mantenga todos los paneles, las puertas, los dispositivos y las cubiertas cerrados y bien seguros en su lugar.
2. Detenga el motor o los sistemas de alimentación antes de instalar o conectar la unidad.
3. Si es necesario, solo personal calificado puede retirar cubiertas para realizar mantenimiento o solucionar problemas.
4. Para evitar el arranque accidental del equipo durante el servicio, desconecte el cable negativo (-) de la batería.
5. Mantenga las manos, el cabello, la ropa holgada y las herramientas alejadas de las piezas móviles.
6. Vuelva a instalar los paneles o las cubiertas y cierre las puertas cuando haya finalizado el servicio y antes de arrancar el motor.



¡ADVERTENCIA! LA CAÍDA DE EQUIPOS PUEDE CAUSAR LESIONES

- Utilice únicamente el cárcamo para izado para levantar la unidad. NO use mecanismos de rodadura, cilindros de gas o cualquier otro accesorio.
- Utilice el equipo de capacidad adecuada para levantar y sostener la unidad.
- Si usa un montacargas para mover la unidad, asegúrese de que las horquillas tengan el largo suficiente como para extenderse hasta el lado opuesto de la unidad.
- Mantenga los cables y las cuerdas alejados de los vehículos en movimiento cuando trabaje en una ubicación aérea.



**¡ADVERTENCIA!
MANTENIMIENTO DEL EQUIPO**

El equipo defectuoso o sin el mantenimiento adecuado puede ocasionar lesiones o incluso la muerte. Por lo tanto:

1. Los trabajos de instalación, reparación y mantenimiento siempre deben ser realizados por personal calificado. No realice ningún trabajo eléctrico a menos que esté capacitado para hacerlo.
2. Antes de realizar cualquier trabajo de mantenimiento dentro de una fuente de alimentación, desconecte la fuente de alimentación de la energía eléctrica de entrada.
3. Mantenga los cables, el conductor a tierra, las conexiones, el cable de alimentación y la fuente de alimentación en buenas condiciones de operación. No opere ningún equipo que se encuentre en malas condiciones.
4. No haga mal uso del equipo ni de los accesorios. Mantenga el equipo lejos de las fuentes de calor como hornos, de las áreas húmedas como charcos de agua, aceite o grasa, de las atmósferas corrosivas y de las inclemencias del tiempo.
5. Mantenga todos los dispositivos de seguridad y cubiertas de gabinetes en su lugar y en buenas condiciones.
6. Utilice el equipo solo con el fin indicado. No realice ninguna modificación.



**¡PRECAUCIÓN!
INFORMACIÓN DE SEGURIDAD ADICIONAL**

Para obtener más información sobre las prácticas seguras correspondientes al equipo de corte y soldadura por arco eléctrico, solicite al proveedor una copia del documento "Precauciones y prácticas seguras para soldadura por arco, corte y ranurado", formulario 52-529.

Le recomendamos que lea las siguientes publicaciones:

- ANSI/ASC Z49.1 - "Safety in Welding and Cutting"
- AWS C5.5 - "Recommended Practices for Gas Tungsten Arc Welding"
- AWS C5.6 - "Recommended Practices for Gas Metal Arc welding"
- AWS SP - "Safe practices" - Reprint, Welding Handbook
- ANSI/AWS F4.1 - "Recommended Safe Practices for Welding and Cutting of Containers That Have Held Hazardous Substances"
- OSHA 29 CFR 1910 - "Safety and health standards"
- CSA W117.2 - "Code for safety in welding and cutting"
- NFPA Standard 51B, "Fire Prevention During Welding, Cutting, and Other Hot Work"
- CGA Standard P-1, "Precautions for Safe Handling of Compressed Gases in Cylinders"
- ANSI Z87.1, "Occupational and Educational Personal Eye and Face Protection Devices"

1.3 Responsabilidad del usuario

Los usuarios del equipo ESAB tienen la absoluta responsabilidad de garantizar que toda persona que trabaje con el equipo o cerca de este respete todas las precauciones de seguridad correspondientes. Las precauciones de seguridad deben cumplir con los requisitos que se aplican a este tipo de equipo. Se deben tener en cuenta las siguientes recomendaciones, además de las regulaciones estándar que se aplican en el lugar de trabajo.

Todo trabajo debe ser realizado por personal capacitado que esté familiarizado con la operación del equipo. La operación incorrecta del equipo podría generar situaciones peligrosas que pueden ocasionar lesiones al operador y daños al equipo.

1. Toda persona que utilice el equipo debe estar familiarizada con:
 - su operación
 - la ubicación de las paradas de emergencia
 - su función
 - las precauciones de seguridad correspondientes
 - las operaciones de soldadura y corte u otras operaciones aplicables del equipo
2. El operador debe garantizar que:
 - no haya ninguna persona no autorizada en el área de trabajo cuando se arranque el equipo
 - no haya ninguna persona sin protección cuando se golpee el arco o se inicie el trabajo con el equipo
3. El lugar de trabajo debe:
 - ser adecuado para la operación
 - estar libre de corrientes de aire
4. Equipo de seguridad personal:
 - Use siempre el equipo de seguridad personal recomendado, como gafas protectoras, prendas ignífugas y guantes de seguridad
 - No use accesorios que suelen quedar holgados, como bufandas, pulseras, anillos, etc. que podrían quedar atrapados u ocasionar quemaduras
5. Precauciones generales:
 - Asegúrese de que el cable de retorno esté bien conectado
 - Los trabajos en el equipo de alta tensión **solo pueden ser realizados por un electricista calificado**
 - El equipo extintor de incendios adecuado debe estar muy cerca y claramente marcado
 - **No** se debe realizar la lubricación ni el mantenimiento del equipo durante la operación



¡ADVERTENCIA!

Los alimentadores de hilo se diseñaron para ser utilizados solo en el modo GMAW (MIG/MAG).

Si se utiliza en cualquier otro modo de soldadura, como el modo SMAW (MMA), el cable de soldadura entre el alimentador de hilo y la fuente de alimentación debe estar desconectado. De otra manera, el alimentador de hilo se carga o energiza.

Si está equipado con un enfriador ESAB

Utilice únicamente un refrigerante aprobado por ESAB. Un refrigerante no aprobado puede dañar el equipo y poner en peligro la seguridad del producto. En este caso, todos los compromisos de garantía asumidos por ESAB dejarán de ser aplicables.

Número de pedido del refrigerante recomendado por ESAB: 0465 720 002.

Para conocer la información sobre pedidos, consulte el capítulo "ACCESORIOS" del manual de instrucciones.



¡ADVERTENCIA!

El corte y la soldadura por arco pueden ser perjudiciales para usted y otras personas. Tome precauciones al soldar y cortar.



DESCARGA ELÉCTRICA: peligro de muerte

- No toque las piezas eléctricas con tensión o electrodos con la piel, con guantes húmedos ni con la ropa húmeda
- Utilice elementos aislantes.
- Asegúrese de que la posición para trabajar sea segura



CAMPOS ELÉCTRICOS Y MAGNÉTICOS: pueden ser peligrosos para la salud

- Los soldadores que usan marcapasos deben consultar a su médico antes de soldar. Los EMF podrían interferir con algunos marcapasos.
- La exposición a EMF podría tener otras consecuencias para la salud que son desconocidas.
- Los soldadores deben utilizar los siguientes procedimientos para minimizar la exposición a EMF:
 - Pase el electrodo y los cables de trabajo juntos a un mismo lado del cuerpo. Sujételos con cinta si es posible. No coloque el cuerpo entre los cables de trabajo y del soplete. Nunca debe enrollarse el cable de trabajo o soplete por el cuerpo. Mantenga los cables y la fuente de alimentación de soldadura lo más lejos posible del cuerpo.
 - Conecte el cable de trabajo a la pieza de trabajo lo más cerca posible al área que se soldará.



HUMOS Y GASES: pueden ser peligrosos para la salud

- Protéjase la cabeza de los humos
- Utilice ventilación, extracción en el arco o ambas para expulsar los humos y gases de la zona de respiración y del área en general



ARCOS ELÉCTRICOS: pueden causar lesiones en los ojos y quemaduras en la piel

- Protéjase los ojos y el cuerpo. Utilice la pantalla para soldar y las lentes filtradoras correctas y use vestimenta protectora
- Proteja a las personas que se encuentran en el lugar utilizando pantallas o cortinas adecuadas



RUIDO: el ruido excesivo puede dañar la audición

Protéjase los oídos. Utilice orejeras o alguna otra protección para los oídos.



PIEZAS MÓVILES: peligro de lesiones

- Mantenga todos los paneles, las puertas y las cubiertas cerrados y bien seguros en su lugar. Si es necesario, solo personal calificado puede retirar cubiertas para realizar mantenimiento o solucionar problemas. Vuelva a instalar los paneles o las cubiertas y cierre las puertas cuando haya finalizado el servicio y antes de arrancar el motor.
- Detenga el motor antes de instalar o conectar la unidad.
- Mantenga las manos, el cabello, la ropa holgada y las herramientas alejadas de las piezas móviles.



PELIGRO DE INCENDIO

- Las chispas (salpicaduras) pueden causar incendios. Por lo tanto, asegúrese de que no haya materiales inflamables cerca
- Evite que se produzcan en contenedores cerrados.



SUPERFICIES A ALTA TEMPERATURA: las piezas pueden provocar quemaduras

- No toque las piezas con las manos desprotegidas.
- Deje que transcurra el período de enfriamiento antes de trabajar en el equipo.
- Para manipular las piezas calientes, utilice las herramientas adecuadas o guantes de soldadura con aislamiento térmico para evitar quemaduras.

FUNCIONAMIENTO INCORRECTO: llame al servicio de asistencia de expertos en caso de falla.

¡PROTÉJASE Y PROTEJA A LAS OTRAS PERSONAS!



¡PRECAUCIÓN!

Este producto está destinado únicamente a la soldadura por arco.

ESAB cuenta con una gran variedad de accesorios de soldadura y equipos de protección personal a la venta. Para obtener información relacionada con pedidos, comuníquese con su distribuidor local de ESAB o visite nuestro sitio web.

1.4 Advertencia de la Propuesta 65 de California



¡ADVERTENCIA!

Los equipos de soldadura o corte producen humos o gases que contienen sustancias químicas que el Estado de California considera como causantes de malformaciones congénitas y, en algunos casos, cáncer. (Código de Sanidad y Seguridad de California, Sección 25249.5 et seq).



¡ADVERTENCIA!

Este producto puede exponerlo a sustancias químicas, incluido plomo, conocidas en el estado de California como causantes de cáncer, defectos de nacimiento u otros daños reproductivos. Lávese las manos después de usarlo.

Para obtener más información, visite www.P65Warnings.ca.gov.

2 INTRODUCCIÓN

El RobustFeed, equipado con un panel de control U8₂, está diseñado para la soldadura MIG/MAG con fuentes de alimentación de soldadura basadas en CAN de 400 A, 500 A y 600 A.

La unidad de alimentación de hilo viene en diferentes variantes (consulte el apéndice "NÚMEROS DE PEDIDO").



¡NOTA!

Las variantes de las unidades de alimentación de hilo equipadas con bomba lógica ESAB (ELP, del inglés "ESAB Logic Pump") están diseñadas para utilizarse junto con fuentes de alimentación de soldadura equipadas con ELP. Para obtener más información sobre la ELP, consulte la sección "Conexión de líquido de refrigeración".

Las unidades de alimentación del hilo están selladas y contienen mecanismos de alimentación del hilo accionados mediante cuatro guías, así como también electrónica de control.

Se puede utilizar junto con una bobina de hilo estándar de 200 y 300 mm de diámetro o con Marathon Pac™ de ESAB, con un adaptador para la alimentación del hilo.

La unidad de alimentación del hilo se puede instalar en un carro, suspendida sobre el lugar de trabajo o en el piso (vertical u horizontal con o sin un juego de ruedas).

Los accesorios de ESAB correspondientes al producto se detallan en el capítulo "ACCESORIOS" de este manual.

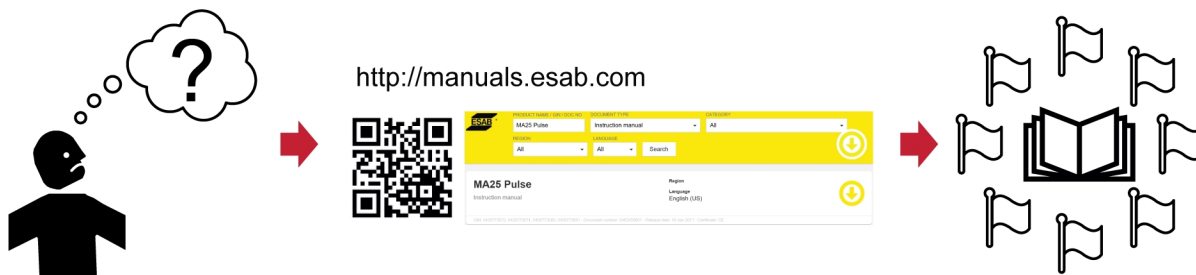
2.1 Equipo

La unidad de alimentación de hilo incluye:

- Manual de instrucciones de la unidad de alimentación de hilo
- Manual de instrucciones del panel de control
- Guía de inicio rápido
- Un USB con un manual de instrucciones en varios idiomas para U8₂ y un U8₂ Plus con soporte de sujeción (no incluido en la variante U0).
- Rodillos impulsores: 0,9/1,0 mm (0,040 in)/1,2 mm (0,045 in)
- Guías del hilo: de 0,6 a 1,6 mm (de 0,023 a 1/16 in)

Los manuales de instrucciones en otros idiomas se pueden descargar desde el sitio web:

manuals.esab.com



3 CARACTERÍSTICAS TÉCNICAS

RobustFeed U8₂	
Tensión de la fuente de alimentación	42 V CA, 50–60 Hz
Requisito de potencia	181 VA
Corriente nominal I₁	4,3 A
Datos de los parámetros:	
Velocidad de alimentación de hilo	32–984 in/min (0.8–25.0 m/min)
Conexión del soplete	EURO, Tweco 4
Diámetro máximo de la bobina de hilo	12 in (300 mm)
Dimensiones del hilo:	
Fe	0,023 × 5/64 in (de 0,6 a 2,0 mm)
Ss	0,023 × 1/16 in (de 0,6 a 1,6 mm)
Al	0,031 × 1/16 in (de 0,8 a 1,6 mm)
Hilo tubular	0,035 × 3/32 in (de 0,9 a 2,4 mm)
Peso	
sin el colgante U8 ₂	De 35,9 a 40,1 lb (de 16,3 a 18,2 kg)
con el colgante U8 ₂	De 38,8 a 44,3 lb (de 17,6 a 20,1 kg)
Carrete de hilo de peso máximo	44,1 lb (20,0 kg)
Dimensiones (largo × ancho × alto)	
Alimentador	23,4 × 9,8 × 16,9 in (595 × 250 × 430 mm)
colgante U8 ₂	9,8 × 8,7 × 2 in (250 × 222 × 50 mm)
Temperatura de funcionamiento	-4 a + 131 °F (-20 a +55 °C)
Temperatura de transporte y almacenamiento	De -40 a +176 °F (de -40 a +80 °C)
Gas de protección	Todos los tipos destinados a la soldadura MIG/MAG
Presión máxima de los gases	72,5 psi (5 bar, 0,5 Mpa)
Refrigerante ²⁾	Refrigerante premezclado de ESAB
Presión máxima del refrigerante	72,5 psi (5 bar, 0,5 Mpa)
Carga admisible a 40 °C:	
un factor de intermitencia del 35%	630 A
Factor de intermitencia de un 60 %	500 A
un factor de intermitencia del 100 %	400 A
Carga admisible a +55 °C:	
un factor de intermitencia del 35%	600 A
Factor de intermitencia de un 60 %	450 A
un factor de intermitencia del 100 %	350 A
Clase de protección de la carcasa ³⁾	IP44

1) Para "RobustFeed U8₂, Offshore, Water", "RobustFeed U8₂, Offshore, Water, Push Pull"

2) La clase del gabinete del colgante RobustFeed U8₂ es IP23.

Ciclo de trabajo

El factor de intermitencia define el tiempo como porcentaje de un período de diez minutos que puede soldar o cortar a una cierta carga sin sobrecarga.

Clase de protección de la carcasa

El código **IP** indica la clase de protección de la carcasa (por ejemplo, el grado de protección contra la penetración de agua u objetos sólidos).

Los equipos marcados con **IP44** están diseñados para el uso en interiores y exteriores y pueden exponerse a la lluvia desde todas las direcciones.

Los equipos de la clase **IP23** pueden utilizarse tanto en interiores como al aire libre.

4 INSTALACIÓN

Un profesional debe llevar a cabo la instalación.



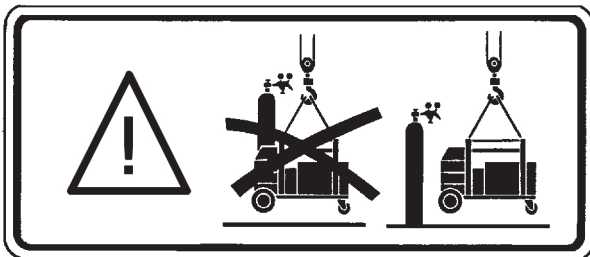
¡ADVERTENCIA!

Cuando suelde en un entorno con mayor peligro eléctrico, solo se pueden utilizar fuentes de alimentación diseñadas para ese entorno. Estas fuentes de alimentación están marcadas con el símbolo **S**.



¡PRECAUCIÓN!

Este producto está destinado al uso industrial. En un entorno doméstico, este producto podría causar interferencia de radiofrecuencias. Es responsabilidad del usuario tomar las precauciones correspondientes.



4.1 Instrucciones para el izaje



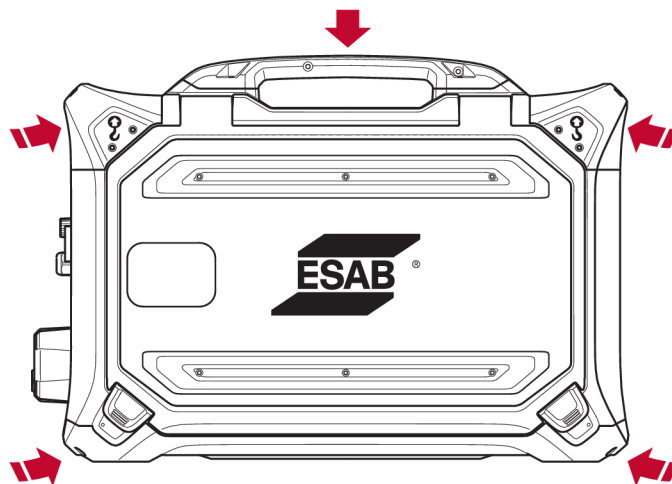
¡PRECAUCIÓN!

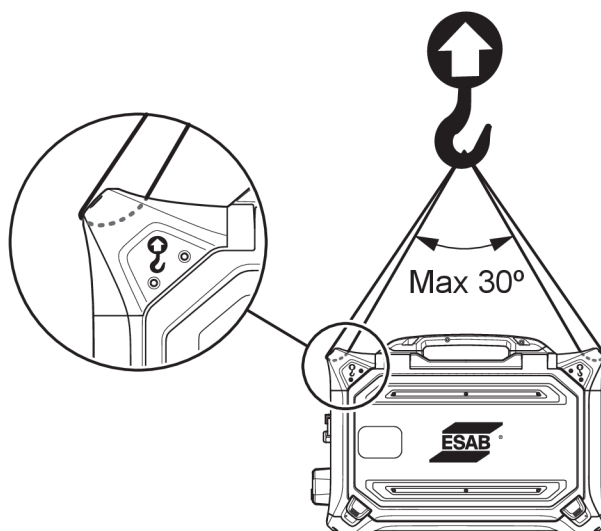
Riesgo de aplastamiento al elevar la unidad de alimentación del hilo. Protéjase y adviértales a las personas que se encuentran en el lugar sobre este riesgo.



¡PRECAUCIÓN!

Para evitar lesiones personales o daños en el equipo, levántelo utilizando los métodos y puntos de fijación que se indican a continuación.





¡PRECAUCIÓN!

No coloque objetos pesados encima ni los conecte en el alimentador de hilo durante la elevación. Los puntos de elevación están diseñados para soportar un **peso total máximo de 44 kg/97 lb** cuando se levantan a través de los dos cáncamos de elevación como se indica en la imagen anterior.

El peso aprobado de 44 kg/97 lb consta del alimentador de hilo y sus accesorios (el peso estándar del alimentador es de 18,5 kg/40,8 lb; para ver todos los pesos, consulte el capítulo de DATOS TÉCNICOS).

5 FUNCIONAMIENTO

Las normas generales de seguridad para el manejo del equipo se pueden encontrar en el capítulo "SEGURIDAD" de este manual. Léalo atentamente antes de comenzar a utilizar el equipo.



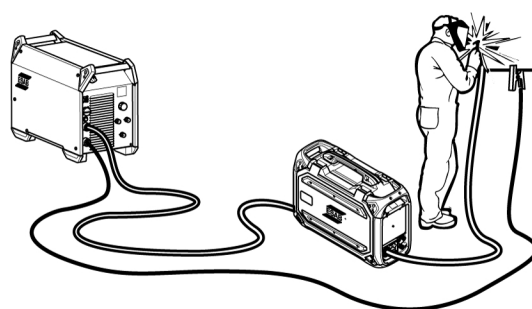
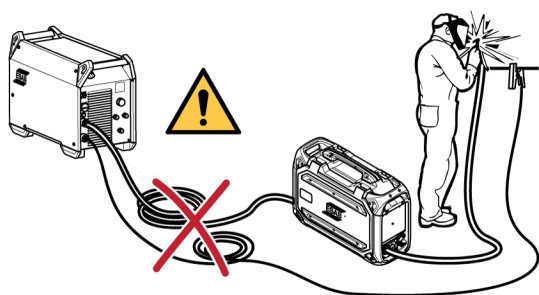
¡ADVERTENCIA!

Para evitar una descarga eléctrica, no toque el cable del electrodo ni las piezas que están en contacto con él, ni los cables o conexiones que no estén aislados.



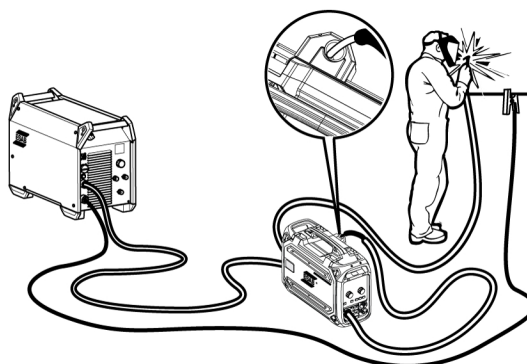
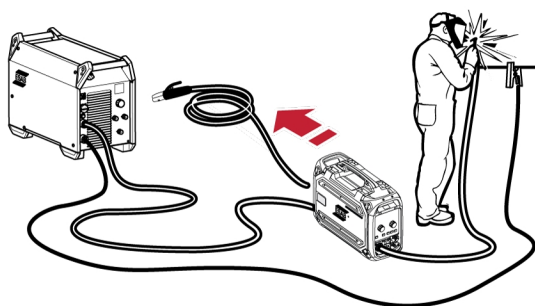
¡NOTA!

Al mover el equipo, utilice el asa para transporte. Nunca empuje el equipo tirando del soplete de soldar.



¡ADVERTENCIA!

Los alimentadores de hilo se diseñaron para su uso con fuentes de alimentación en modo MMA y MIG/MAG. Si se utilizan en MIG/MAG, se debe desconectar el soporte de MMA del alimentador del hilo y se debe cubrir el OKC. Si se utilizan en MMA, el soplete MIG/MAG debe aislarse o mantenerse en el soporte del soplete, si está disponible, o, de lo contrario, el soplete o soporte se carga o energiza.



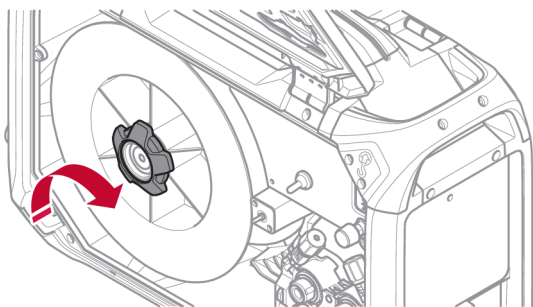
¡ADVERTENCIA!

Asegúrese de que los paneles laterales estén cerrados durante la operación.



¡ADVERTENCIA!

Para evitar que el carrete se salga del tambor, apriete la tuerca para bloquear el carrete.

**¡PRECAUCIÓN!**

Antes de enhebrar el hilo para soldadura, asegúrese de que se hayan quitado las rebabas y la punta de cincel del extremo del hilo para evitar que el hilo se atasque en la guía del soplete.

**¡ADVERTENCIA!**

Las piezas giratorias pueden ocasionar daños. Tenga mucho cuidado.

**¡ADVERTENCIA!**

Sujete el equipo, especialmente si se utiliza en una superficie despareja o inclinada.

5.1 Valores recomendados de corriente máxima para la conexión

A una temperatura ambiente de +25 °C y en un ciclo normal de 10 minutos:

Área del cable	Ciclo de trabajo			Pérdida de tensión por 10 m
	100%	60%	35%	
70 mm ²	350 A	400 A	480 A	0,28 V/100 A
95 mm ²	400 A	500 A	600 A	0,21 V/100 A

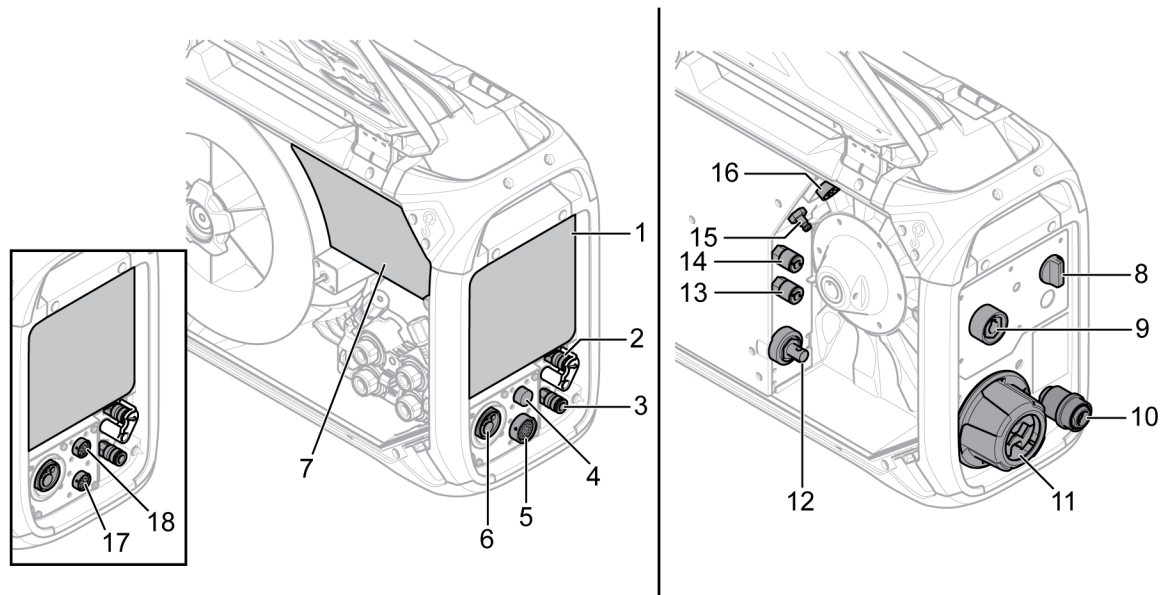
A una temperatura ambiente de +40 °C y en un ciclo normal de 10 minutos:

Área del cable	Ciclo de trabajo			Pérdida de tensión por 10 m
	100%	60%	35%	
70 mm ²	310 A	350 A	420 A	0,30 V/100 A
95 mm ²	375 A	430 A	525 A	0,23 V/100 A

Ciclo de trabajo

El factor de intermitencia define el tiempo como porcentaje de un período de diez minutos que puede soldar o cortar a una cierta carga sin sobrecarga.

5.2 Conexiones y dispositivos de control



1. Panel de control externo. Consulte el capítulo "PANEL DE CONTROL".
2. Conexión para el líquido de refrigeración hacia el soplete de soldar con ELP¹⁾ (solo en variantes de productos con ELP)
3. Conexión para el líquido de refrigeración desde el soplete de soldadura
4. Conexión para el cable activador Tweco (solo en combinación con un soplete Tweco)
5. Conexión desde el control colgante U8₂
6. Conexión para el soplete de soldar MIG/MAG (de tipo Euro o Tweco)
7. Panel de control interno (consulte el capítulo "PANEL DE CONTROL")
8. Interruptor del kit de calentamiento (variantes Offshore)
9. Conexión para el soplete de soldadura MMA (OKC)³⁾ (solo en variantes de productos con MMA)
10. Entrada de hilo para el uso con el Marathon Pac™ (opcional)
11. Prensacables de interconexión para los cables de la fuente de alimentación
12. Conexión para la corriente de soldadura desde la fuente de alimentación (OKC)
13. Conexión para el líquido de refrigeración hacia la fuente de alimentación (unidad de refrigeración)
14. Conexión para el líquido de refrigeración desde la fuente de alimentación (unidad de refrigeración)
15. Conexión para gas de protección
16. Conexión para el cable de control desde la fuente de alimentación
17. Conexión para la unidad de soplete push-pull (variante Tweco)
18. Conexión para el control colgante U82 (variante Tweco)

1) ELP = bomba lógica ESAB (consulte la sección "Conexión de líquido de refrigeración")



¡ADVERTENCIA!

Las compuertas de los lados derecho e izquierdo de la unidad de alimentación de hilo deben estar cerradas durante la soldadura o la alimentación de hilo. Nunca suelde ni alimente el hilo con las compuertas abiertas.

2) Peligro eléctrico Durante la **soldadura MIG/MAG**, el **electrodo MMA** debe retirarse del soporte del electrodo y mantenerse alejado de la pieza de trabajo y cualquier otro material conductor de corriente. Si es posible, el soporte de electrodos debe retirarse del conector OKC de la unidad de soldadura y el conector debe cubrirse con una tapa aislante.

3) Peligro eléctrico Durante la **soldadura de MMA**, la salida del hilo debe cortarse para minimizar la posibilidad de contacto accidental con el **soplete MIG/MAG**. El soplete debe mantenerse alejado de la pieza de trabajo y cualquier otro material conductor de corriente.

**¡PRECAUCIÓN!**

Conecte el soplete push-pull de Tweco solo a la conexión 17. **NO** lo conecte a la conexión 18.

5.3 Conexión de líquido de refrigeración

Al conectar un soplete de soldar refrigerado con líquido, el interruptor de alimentación eléctrica principal de la fuente de alimentación debe estar en la posición OFF (Apagado) y el interruptor de la unidad de refrigeración debe estar en la posición 0.

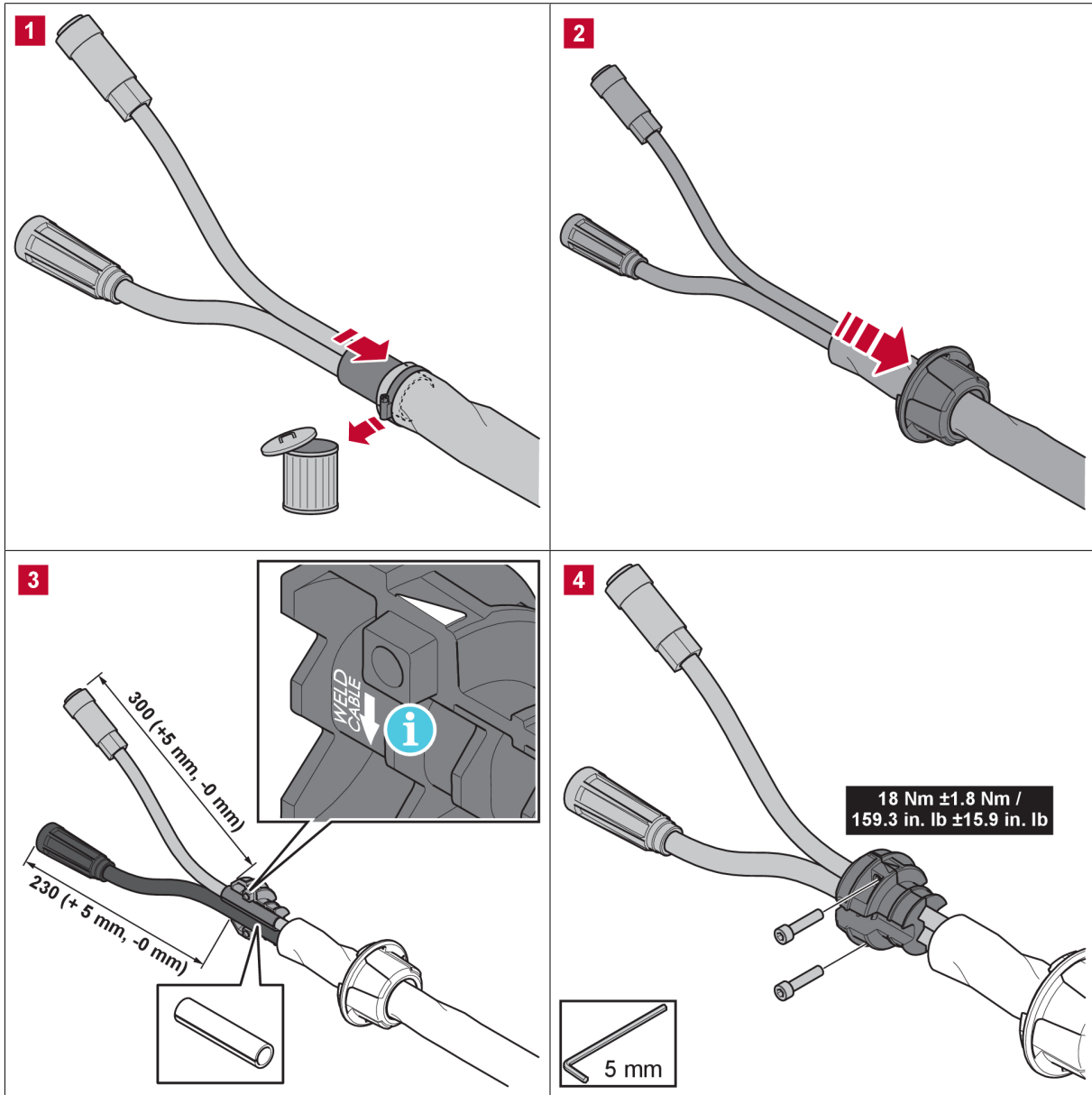
Algunas de las variantes de unidades de alimentación de hilo con conexiones de líquido de refrigeración incluidas están equipadas con un sistema de detección denominado bomba lógica ESAB (ELP, por sus siglas en inglés) que verifica que las mangueras de agua estén conectadas. Al conectar un soplete de soldador refrigerado con agua, la bomba de agua se enciende automáticamente. La detección solo funciona con fuentes de alimentación equipadas con una ELP (por ejemplo, Aristo 4004i junto con Cool 1). En el caso de fuentes de alimentación **sin** función de ELP (por ejemplo, Aristo 500ix junto con Cool 2), la unidad de refrigeración debe encenderse y apagarse **manualmente**.

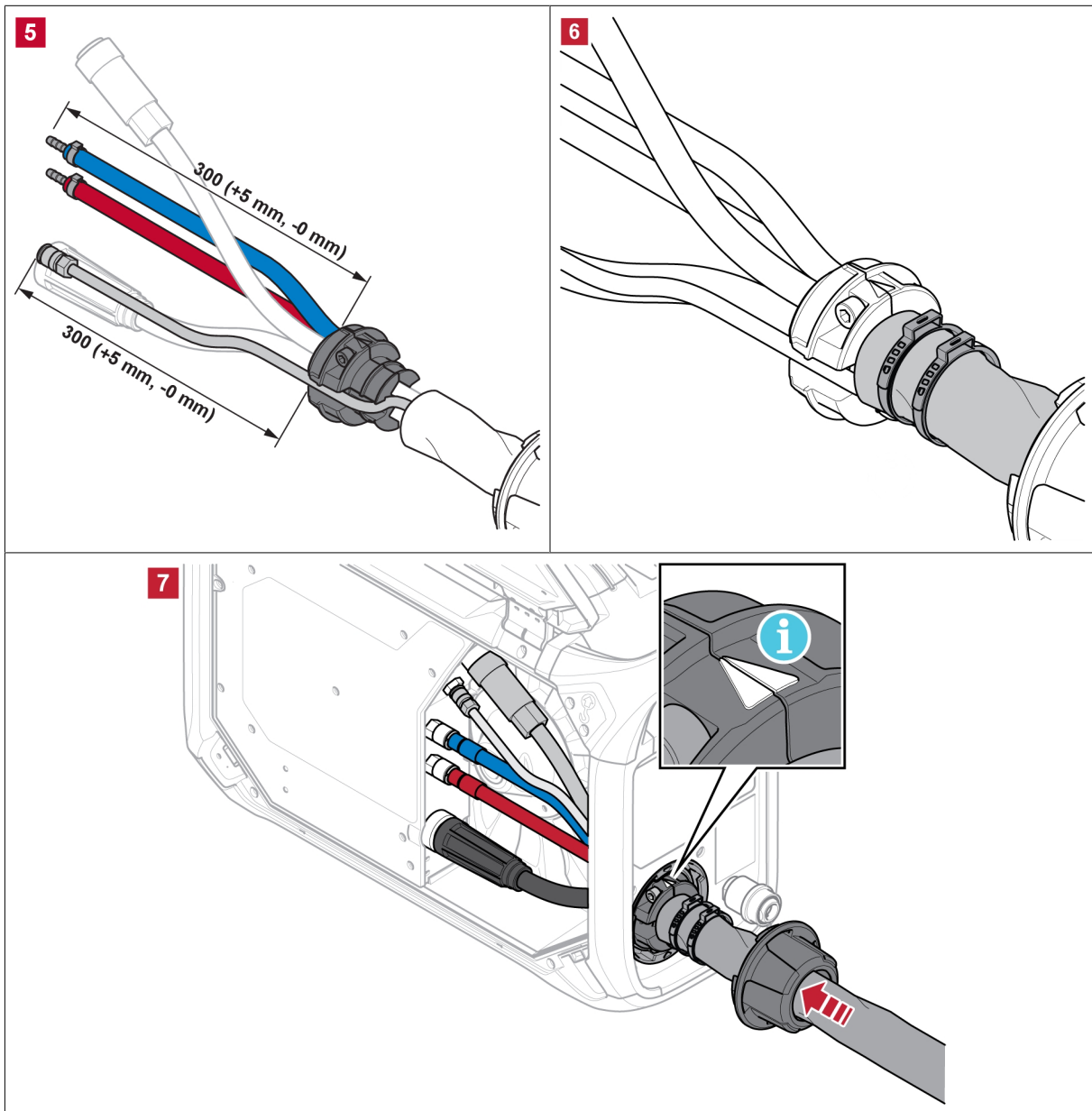
**¡PRECAUCIÓN!**

Las variantes de alimentación sin **ELP** no deben utilizarse junto con fuentes de alimentación equipadas con ELP. Si los alimentadores sin ELP se utilizan junto con fuentes de alimentación equipadas con ELP, es posible que el soplete refrigerado con líquido se dañe debido a la falta de flujo de refrigerante.

Se puede pedir un kit de conexiones de líquido como accesorio (Consulte el apéndice "ACCESORIOS").

5.4 Kit de readaptación del prensacables de interconexión





En la imagen de arriba, se muestra el kit de readaptación del prensacables de interconexión (n.º de pedido 0446 050 881), por donde se pasan a través del dispositivo prensacables los cables de corriente de soldadura y de control y, si corresponde, también las mangueras de líquido de refrigeración y de gas de protección.

También existe la posibilidad de usar un kit de cables de interconexión preensamblado, que incluye un prensacables (consulte el apéndice "ACCESORIOS").



¡NOTA!

- El prensacables de interconexión debe sujetarse a cables limpios.
- Coloque el cable de corriente de soldadura en el orificio más grande de los dos orificios de la abrazadera prensacables.
- Asegúrese de que los sujetacables alrededor del manguito aislante estén bien apretados.

5.5 Interruptor del kit de calentamiento (solo variantes Offshore)

○	Soldadura DESACTIVADA ¹⁾	
I	Soldadura ACTIVADA	
)))	Calor ACTIVADO y soldadura DESACTIVADA El área de la bobina se calienta para que el hilo de soldadura se mantenga seco. El calentamiento del área de la bobina es una gran ventaja en condiciones de alta humedad o cuando la temperatura cambia durante el día. ¹⁾	

¹⁾El panel de control externo estará en estado OFF (Apagado) cuando se seleccione cualquiera de estos ajustes.

5.6 Procedimiento de inicio

Cuando comienza la alimentación del hilo, la fuente de alimentación genera la tensión de soldadura. Si no hay flujo de la corriente de soldadura en tres segundos, la fuente de alimentación desconecta la tensión de soldadura.

La alimentación del hilo continúa hasta que se desconecta el interruptor del soplete de soldar.



¡NOTA!

Es importante que la fuente de alimentación que se utiliza junto con el alimentador esté en modo GMA (MIG/MAG) cuando el sistema está encendido. De esta forma se garantiza que la calibración se realiza entre el alimentador y la fuente de alimentación antes de poder realizar cualquier soldadura. Si la fuente de alimentación se ajusta a otro método de soldadura cuando se enciende el equipo, **no** se puede garantizar la configuración de la tensión en el panel del alimentador. Si esto ocurre, apague la fuente de alimentación, ponga el interruptor de modo en GMA (MIG/MAG) y vuelva a reiniciar la fuente de alimentación.

5.7 Iluminación dentro de la unidad de alimentación de hilo

La unidad de alimentación de hilo está equipada con luces dentro del gabinete.

La luz ubicada junto a la bobina de hilo se enciende automáticamente cuando comienza la soldadura o cuando se abre la puerta del lado izquierdo. La luz se apaga automáticamente 4 minutos después de que se haya detenido la soldadura o se haya cerrado la puerta lateral.

La luz ubicada junto al mecanismo de alimentación se enciende automáticamente cuando se abre la puerta del lado izquierdo y se apaga cuando se cierra la puerta.

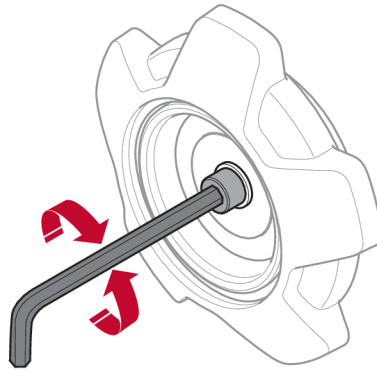
Las luces se encienden automáticamente cuando se enciende el alimentador, cuando se cambia cualquiera de los parámetros del panel de control interno, cuando se realiza el avance lento del hilo y después de la soldadura. Las luces se apagan automáticamente después de unos minutos.

5.8 Freno de la bobina

La fuerza del freno de la bobina debe aumentarse lo suficiente para evitar el avance excesivo del cable de alimentación. La fuerza de frenado real necesaria depende de la velocidad de alimentación de hilo y el tamaño y el peso del carrete de la bobina.

No sobrecargue el freno de la bobina. Una fuerza de frenado demasiado alta puede sobrecargar el motor y reducir el resultado de soldadura.

La fuerza de frenado del carrete de la bobina se ajusta mediante el tornillo Allen hexagonal de 6 mm en el medio de la tuerca del carrete.



5.9 Cambio y carga del hilo

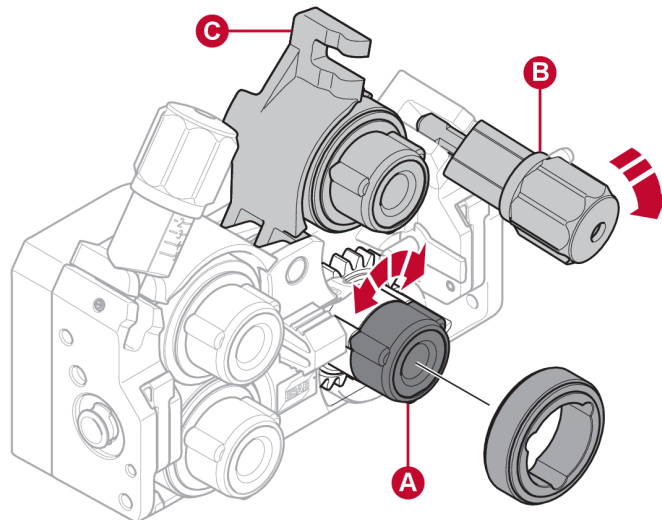
- 1) Abra la puerta izquierda del alimentador de hilo.
- 2) Afloje y retire la tuerca del cubo de freno y retire el carrete de hilo antiguo.
- 3) Inserte un nuevo carrete de hilo en la unidad de alimentación y enderece entre 10 y 20 cm del nuevo hilo de soldar. Lime las rebabas y los bordes afilados del extremo del cable antes de insertarlo en el mecanismo de alimentación.
- 4) Apriete la tuerca del cubo de freno para bloquear el carrete de hilo en el tambor.
- 5) Pase el cable a través del mecanismo de alimentación (de acuerdo con la ilustración ubicada en el interior de la unidad de alimentación).
- 6) Cierre y bloquee la puerta izquierda del alimentador de hilo.

5.10 Cambio de los rodillos de alimentación

Cuando se cambia a un tipo de hilo diferente, los rodillos de alimentación se deben cambiar por unos apropiados para el nuevo tipo de hilo. Para obtener información acerca del rodillo de alimentación correcto según el diámetro y tipo de hilo, consulte el apéndice PIEZAS DE DESGASTE. (Para obtener una sugerencia acerca de un fácil acceso a piezas de desgaste necesarias, consulte la sección "Compartimento de almacenamiento de piezas de desgaste" de este manual).

- 1) Abra la puerta izquierda del alimentador de hilo.
- 2) Gire el seguro rápido (A) de cada rodillo para desbloquear los rodillos de alimentación que se cambiarán.

- 3) Pliegue las unidades tensoras (B) hacia abajo para liberar los brazos oscilantes (C) y, de este modo, aliviar la presión de los rodillos de alimentación.

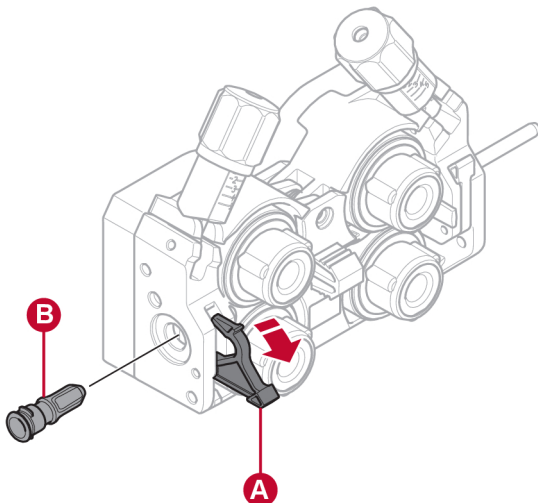


- 4) Retire los rodillos de alimentación e instale los correctos (según el apéndice PIEZAS DE DESGASTE).
- 5) Presione los brazos oscilantes (C) hacia abajo para volver a aplicar presión en los rodillos de alimentación, y fije los rodillos con las unidades tensoras (B).
- 6) Gire los seguros rápidos de los rodillos (A) para bloquearlos.
- 7) Cierre y bloquee la puerta izquierda del alimentador de hilo.

5.11 Cambio de las guías del hilo

Cuando se cambia a un tipo de hilo diferente, las guías del hilo se deben cambiar por unas apropiadas para el nuevo tipo de hilo. Para obtener información acerca de las guías del hilo correctas según el diámetro y tipo de hilo, consulte el apéndice PIEZAS DE DESGASTE. (Para obtener una sugerencia acerca de un fácil acceso a piezas de desgaste necesarias, consulte la sección "Compartimento de almacenamiento de piezas de desgaste" de este manual).

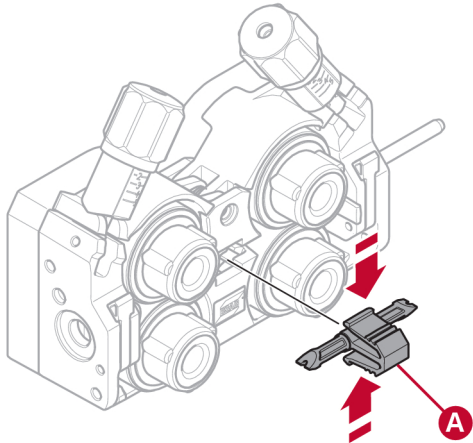
5.11.1 Guía de alambre de entrada



- 1) Pliegue el seguro rápido de la guía de hilo de entrada (A) para desbloquearla.

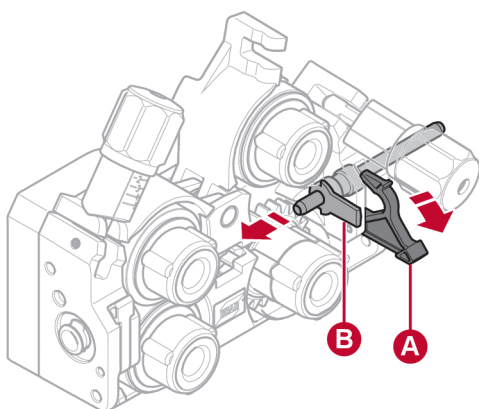
- 2) Retire la guía de hilo de entrada (B).
- 3) Instale la guía de hilo de entrada correcta (según el apéndice PIEZAS DE DESGASTE).
- 4) Use el seguro rápido de la guía del hilo (A) para bloquear la nueva guía de hilo de entrada.

5.11.2 Guía de hilo intermedia



- 1) Aplique un poco de presión sobre el sujetador de la guía de hilo intermedia y retire la guía de hilo intermedia (A).
- 2) Inserte el tipo correcto de guía de hilo intermedia (según el apéndice PIEZAS DE DESGASTE). El sujetador bloquea automáticamente la guía del hilo cuando está en la posición correcta.

5.11.3 Guía de alambre de salida



- 1) Retire el rodillo de alimentación inferior derecho (consulte la sección "Cambio de los rodillos de alimentación").
- 2) Retire la guía de hilo intermedia (consulte la sección "Guía de hilo intermedia").
- 3) Pliegue el seguro rápido de la guía de hilo de salida (A) para desbloquearla.
- 4) Retire la guía de hilo de salida (B).
- 5) Instale la guía de hilo de salida correcta (según el apéndice PIEZAS DE DESGASTE).
- 6) Use el seguro rápido de la guía del hilo (A) para bloquear la nueva guía de hilo de salida.

7) Vuelva a colocar el segundo par de rodillos de alimentación y vuelva a aplicar la presión de los rodillos (consulte la sección "Cambio de los rodillos de alimentación").

5.12 Presión de los rodillos

La presión de los rodillos se debe ajustar por separado en cada unidad tensora, según el material y el diámetro del hilo utilizado.

Primero, debe asegurarse de que el alambre se mueva uniformemente por la guía. Luego, ajuste la presión de los rodillos de presión del alimentador de hilo. Es importante que la presión no sea demasiado elevada.

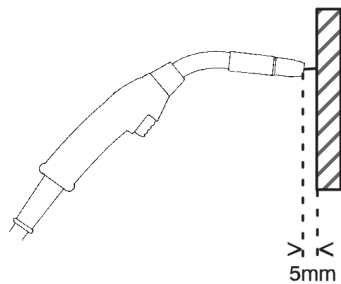


Figura A

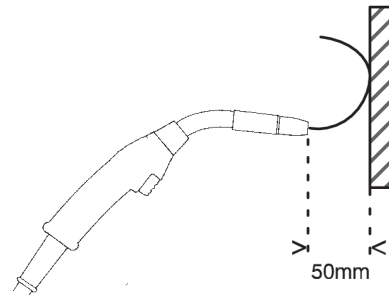


Figura B

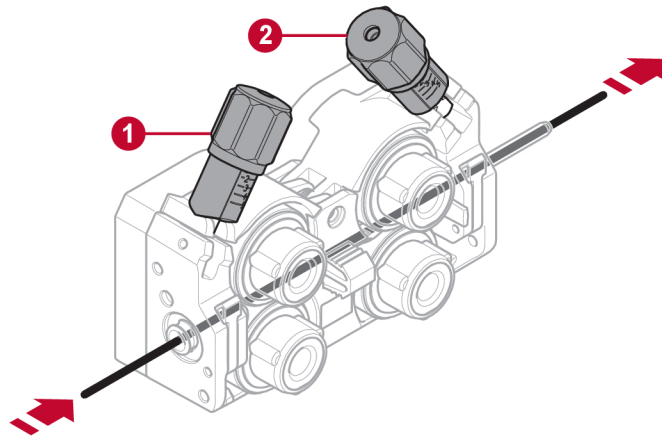
Para comprobar que la presión de alimentación esté ajustada correctamente, puede desenrollar el hilo sobre un objeto aislante, por ejemplo, un trozo de madera.

Cuando sostenga el soplete de soldar a aprox. 5 mm del trozo de madera (figura A), los rodillos de alimentación se deben deslizar.

Si sostiene el soplete de soldar a aprox. 50 mm del trozo de madera, el hilo debe desenrollarse y doblarse (figura B).

La siguiente tabla sirve como una guía que muestra los ajustes de presión aproximados para las condiciones estándar con la fuerza correcta de frenado de la bobina. En el caso de que se usen cables largos, sucios o desgastados, es posible que sea necesario aumentar el ajuste de la presión. Siempre verifique el ajuste de presión de rodillos en cada caso específico desenrollando el hilo sobre un objeto aislado como se describió anteriormente. También se puede encontrar una tabla con ajustes aproximados en el interior de la puerta izquierda del alimentador de hilo.

Diámetro del hilo (pulg.) (mm)			0,02	0,03	0,04	0,04	0,05	1/16	0,07	5/64	3/32
			3 0.6	0 0.8	0 1.0	5 1.2	2 1.4	1.6	0 1.8	2.0	2.4
			Ajuste de presión								
Material del hilo	Fe, Ss	Unidad tensora 1	2.5								
		Unidad tensora 2	3-3,5								
	Tubulares	Unidad tensora 1			2						
		Unidad tensora 2			2,5-3						
Al	Unidad tensora 1		1-1,5								
	Unidad tensora 2		2-3								

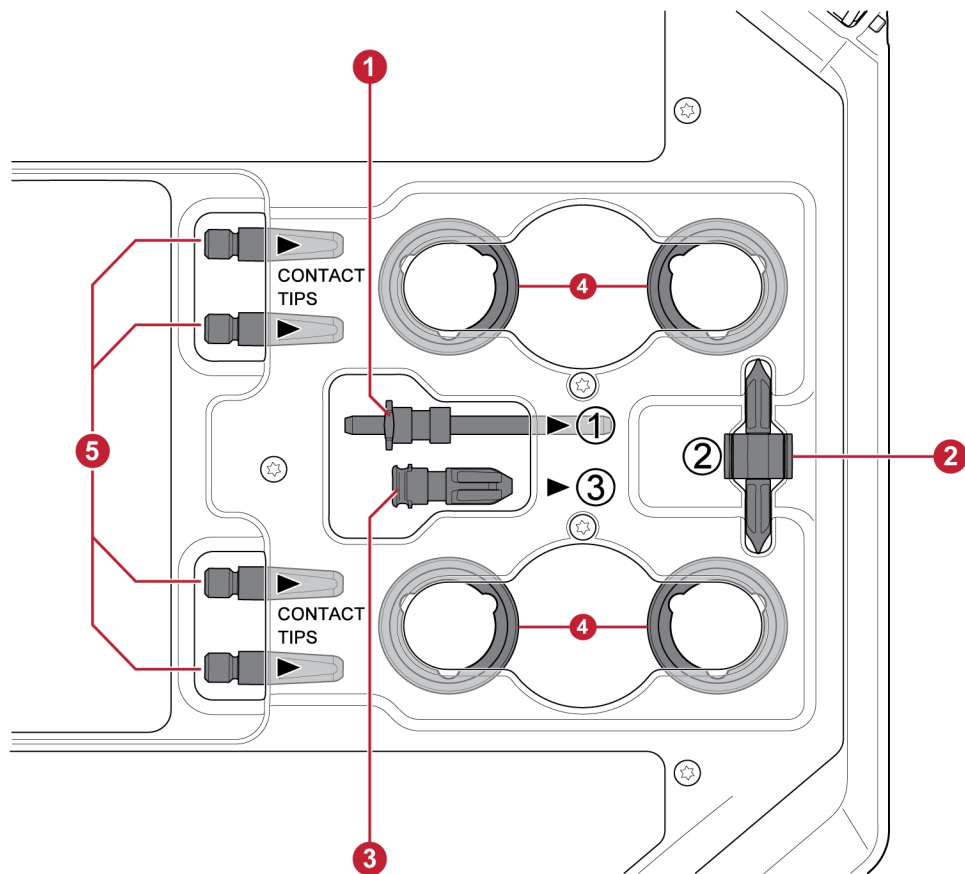


1. Unidad tensora 1

2. Unidad tensora 2

5.13 Compartimento de almacenamiento de piezas de desgaste

Para tener fácil acceso a un conjunto adicional de rodillos y guías de hilo, puede encontrar un compartimento de almacenamiento de piezas de desgaste en el interior de la puerta izquierda del alimentador de hilo.



- 1. Guía de alambre de entrada
- 2. Guía de hilo intermedia
- 3. Guía de alambre de salida

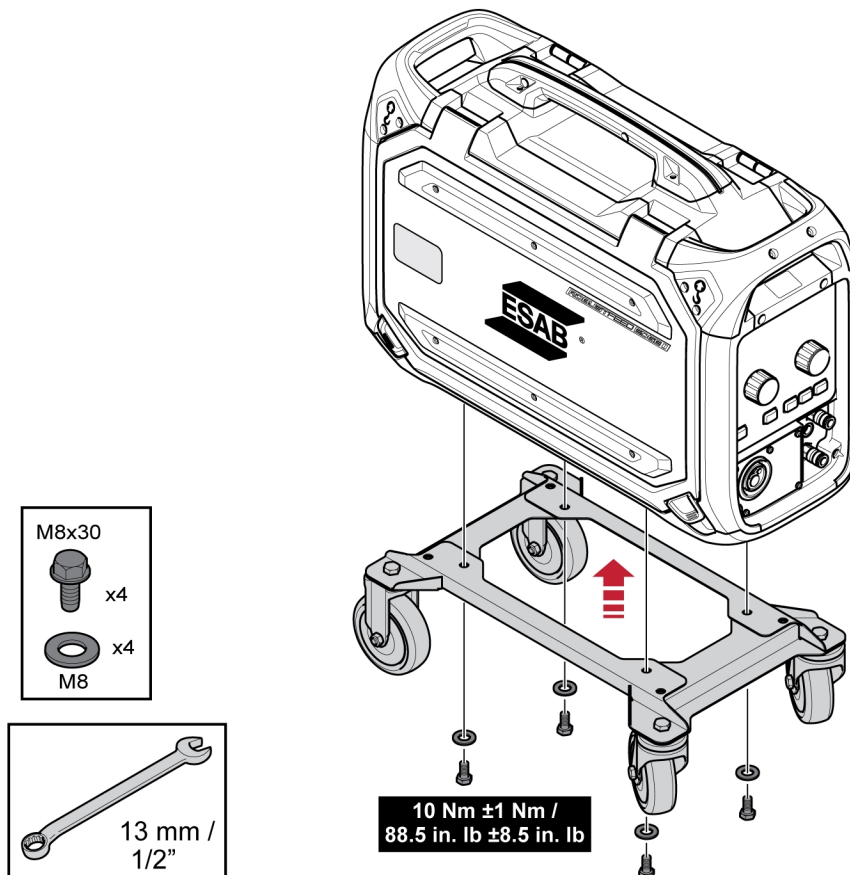
- 4. Rodillos de alimentación (4 uds.)
- 5. Puntas de contacto para el soplete (4 uds.)

5.14 Instalación del kit de ruedas

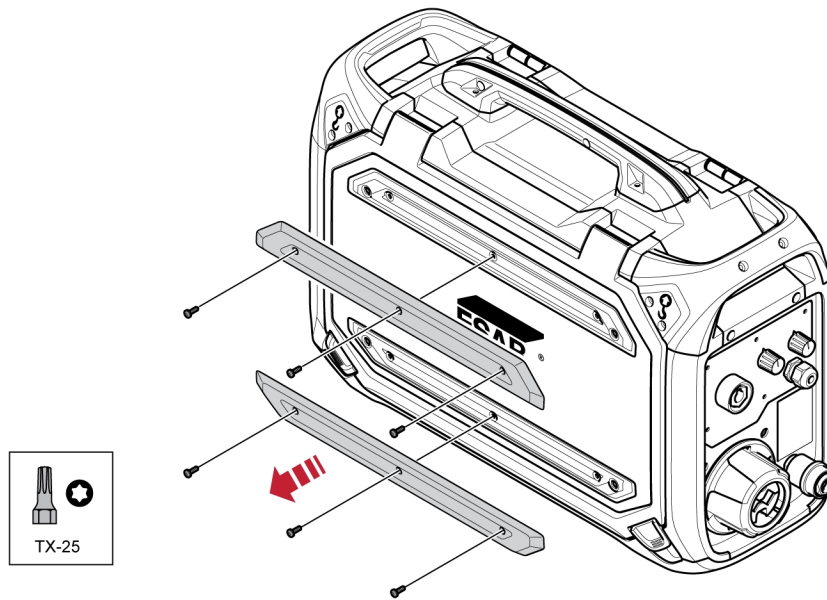
5.14.1 Fijación de las ruedas al bastidor del kit de ruedas

Antes de fijar la unidad de alimentación de hilo al kit de ruedas, fije las ruedas en el bastidor con los tornillos M12, las arandelas y las tuercas, con un par de apriete de 40 ± 4 Nm ($354 \pm 35,4$ pulg.-lb). Las ruedas fijadas en la parte trasera deben colocarse paralelas al bastidor.

5.14.2 Unidad de alimentación de hilo en posición vertical

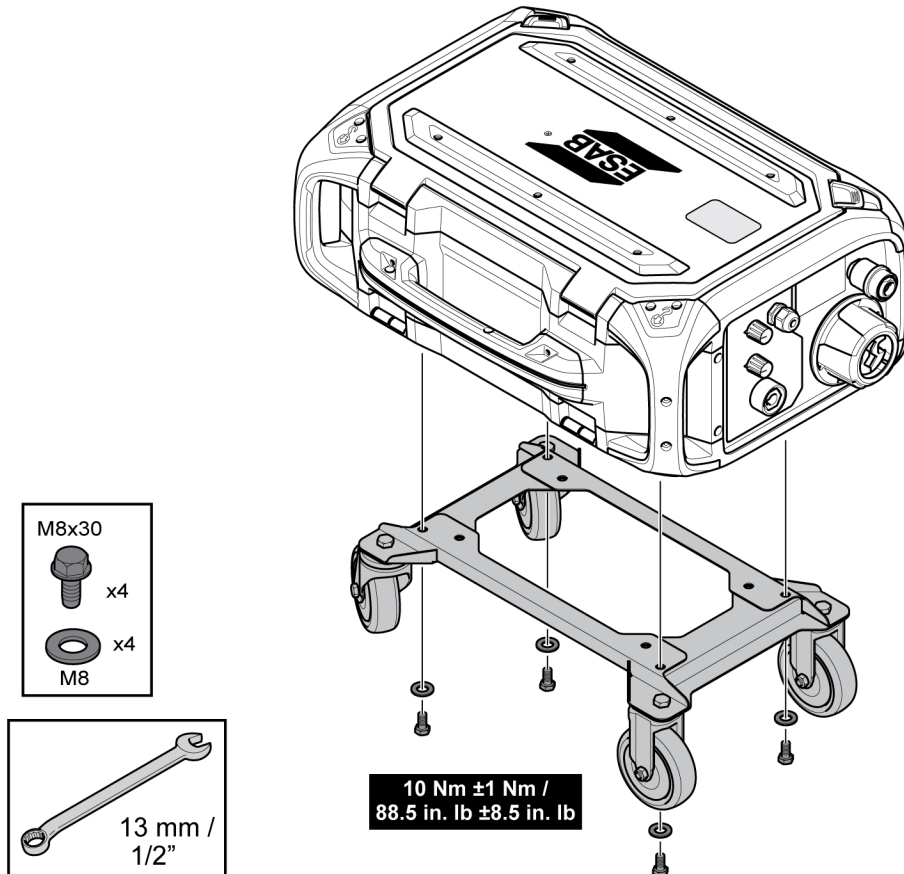


5.14.3 Unidad de alimentación de hilo en posición horizontal



¡NOTA!

Para poder conectar el alimentador de hilo en posición horizontal sobre el kit de ruedas, se deben retirar los dos parachoques ubicados en la puerta del alimentador de hilo.



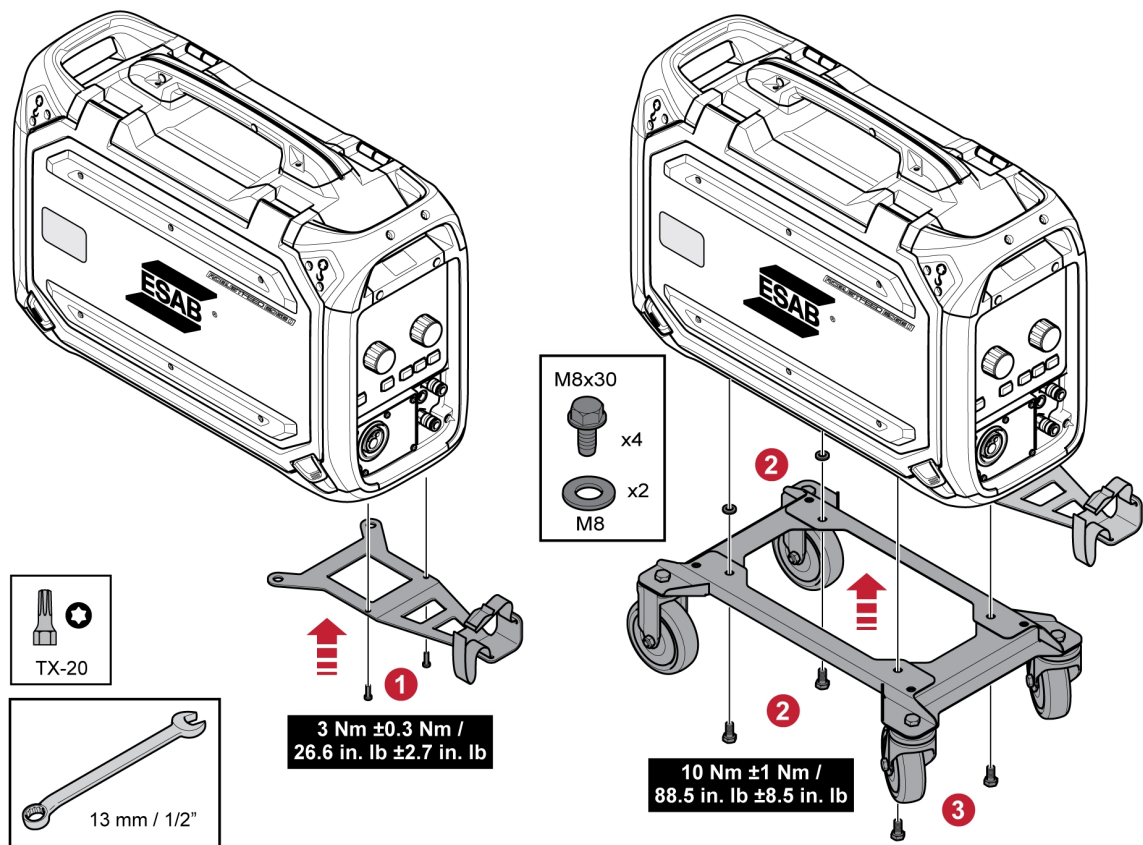
5.15 Conexión del kit de ruedas y el accesorio prensacables del soplete

- 1) Si el accesorio prensacables del soplete se va a utilizar con el kit de ruedas instalado en posición vertical, el montaje se debe llevar a cabo en el siguiente orden:

Fije el prensacables del soplete a la unidad de alimentación de hilo con los dos tornillos Torx 5.

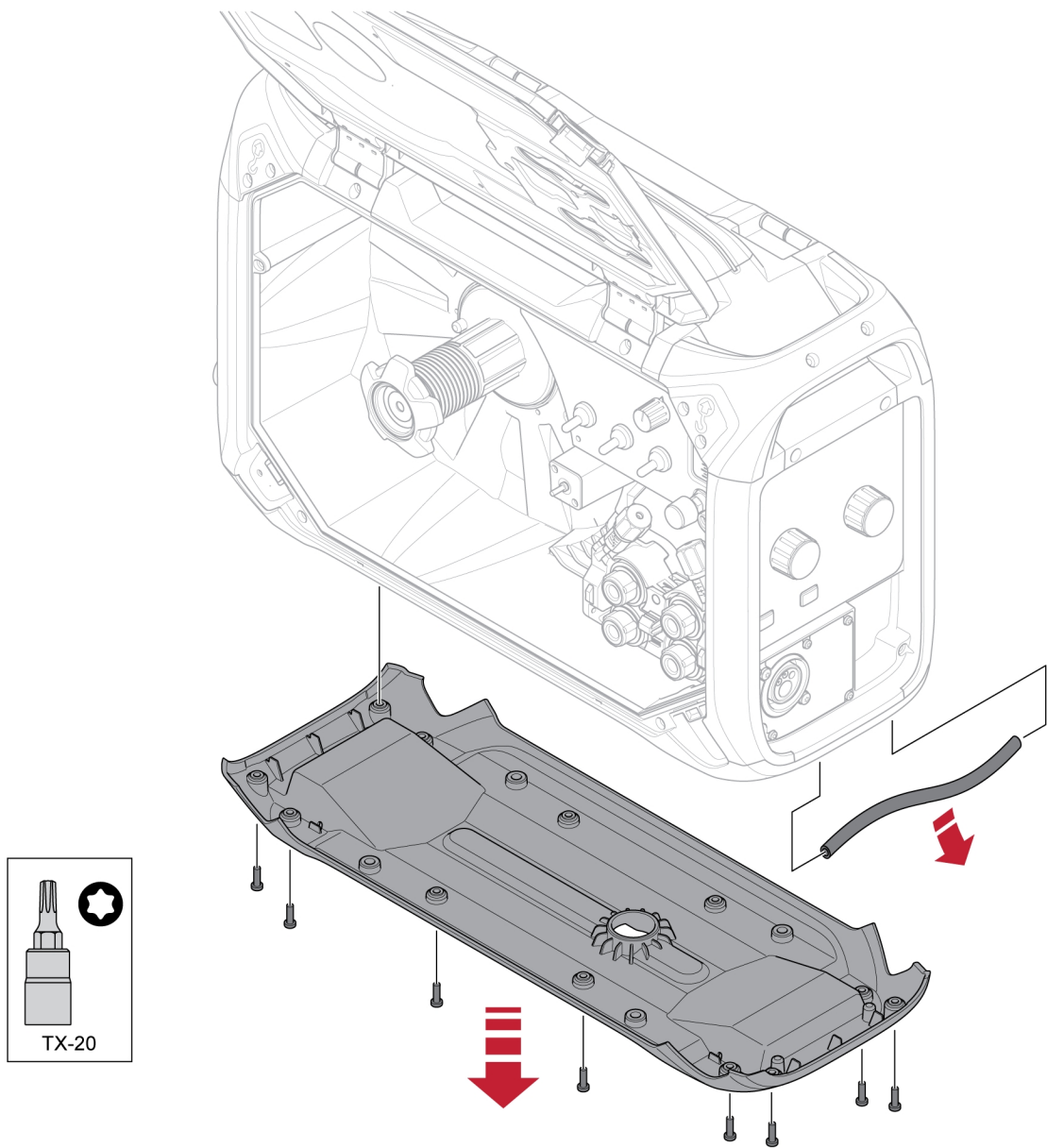
Conecte el kit de ruedas al alimentador de hilo con las dos uniones roscadas cerca del extremo trasero del alimentador de hilo. Asegúrese de insertar las dos arandelas separadoras entre el kit de ruedas y el alimentador de hilo.

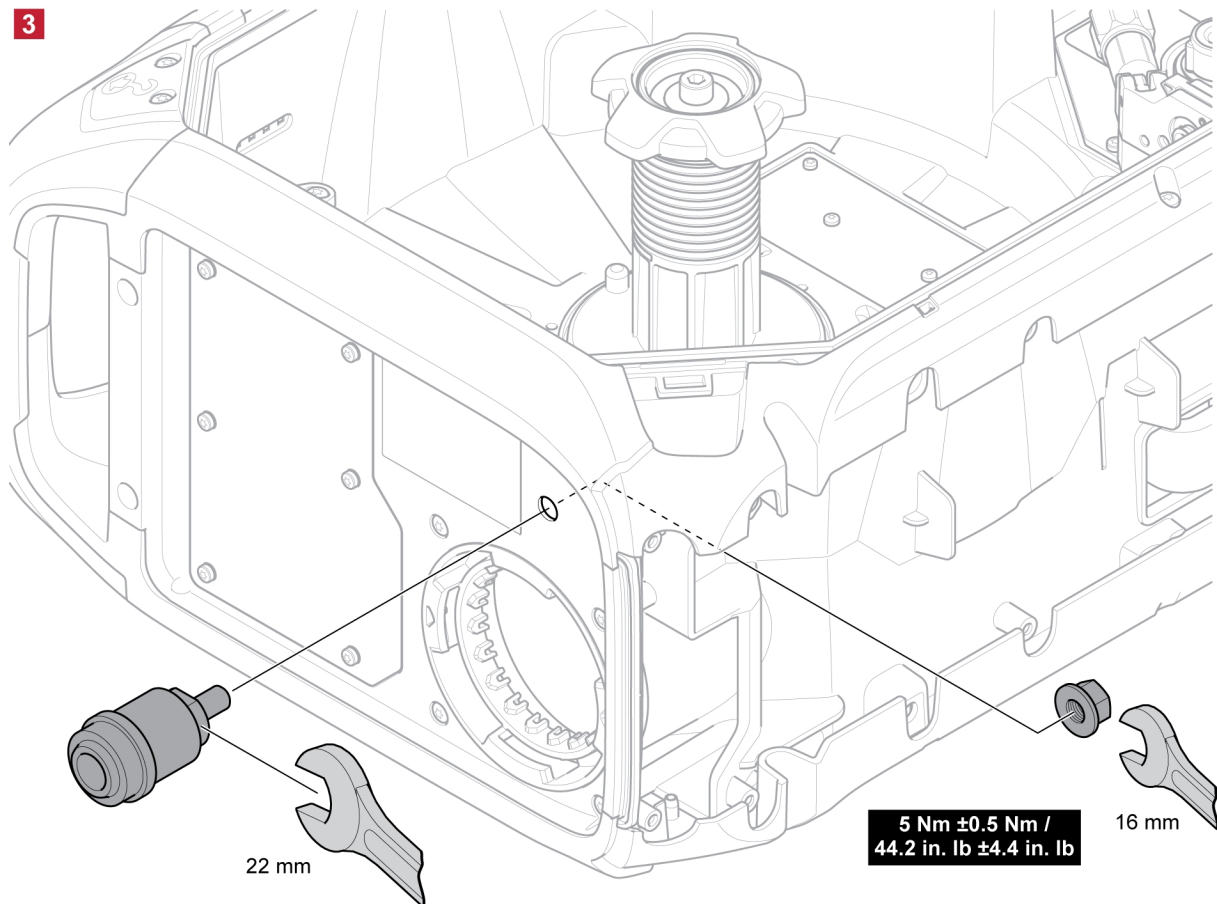
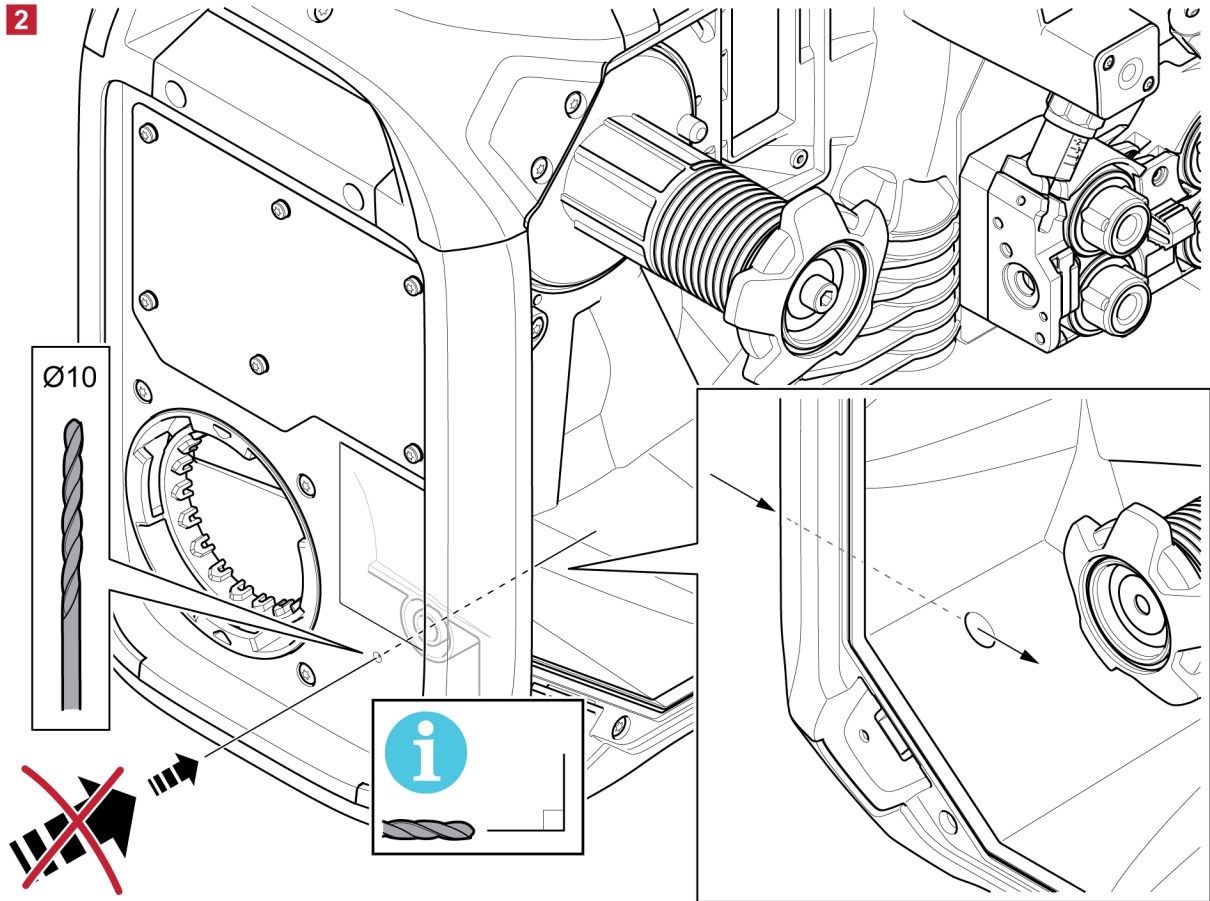
Asegure el kit de ruedas y el prensacables en el alimentador de hilo con las dos juntas roscadas cerca del extremo delantero del alimentador de hilo.



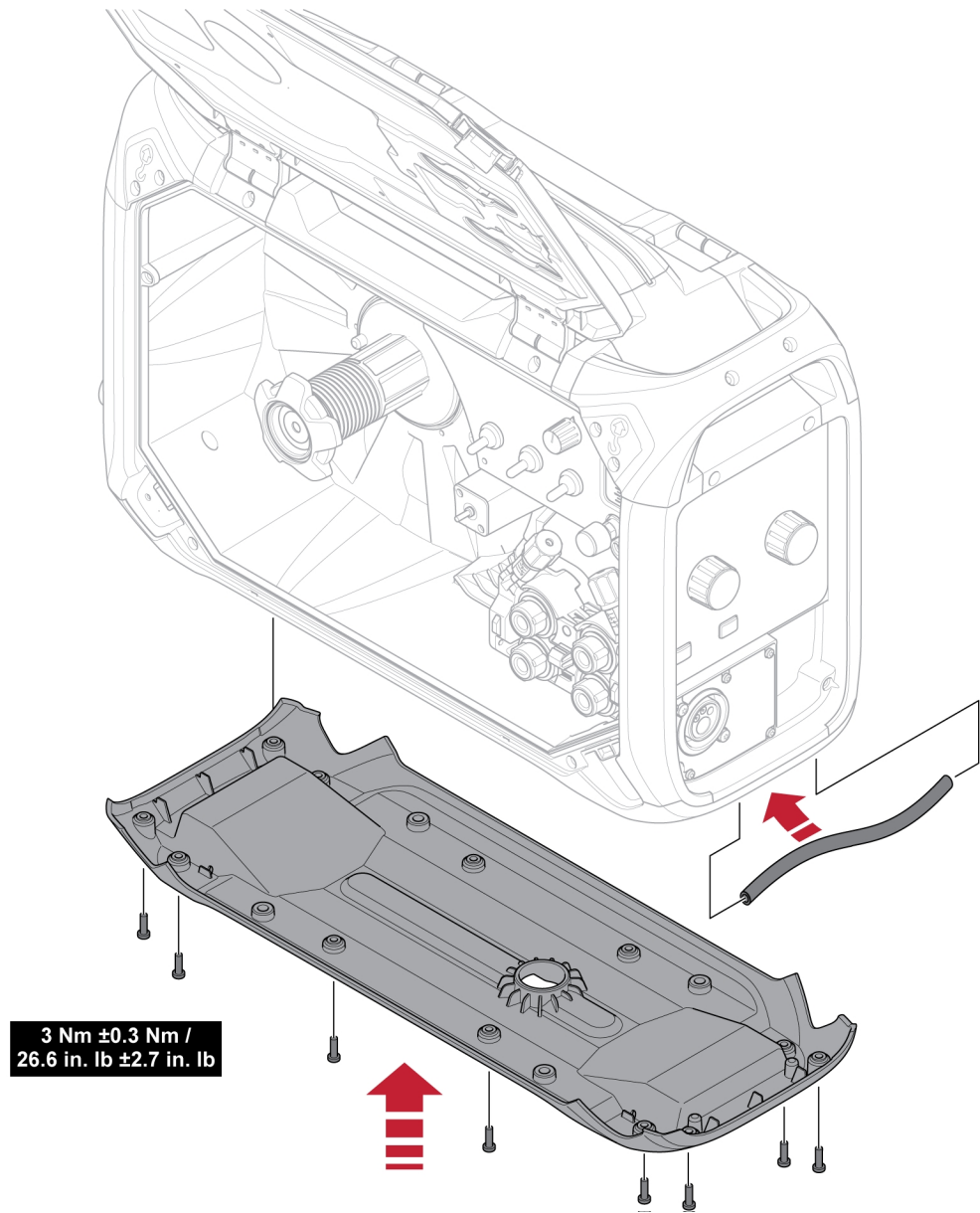
5.16 Instalación de Marathon Pac™

1



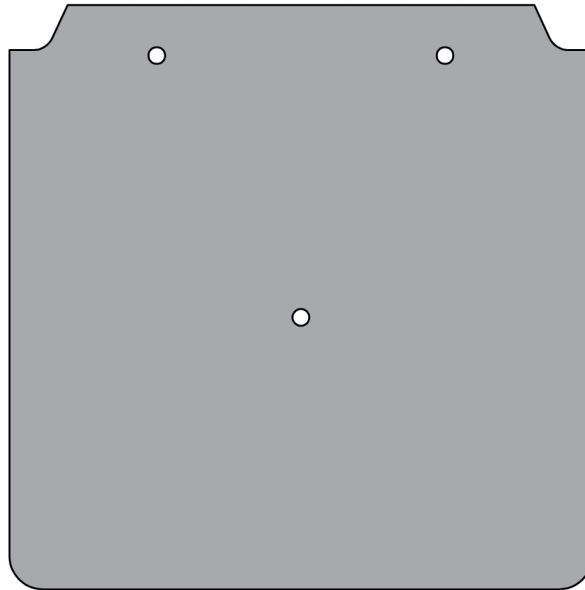


4



6 PANEL DE CONTROL

6.1 Panel de control externo



¡NOTA!

El alimentador con un panel de control externo se puede utilizar con un panel de control U8₂.

Para la instalación de U8₂ en RobustFeed U8₂, consulte el capítulo “INSTRUCCIONES DE MONTAJE” de este manual.

6.2 Panel de control interno



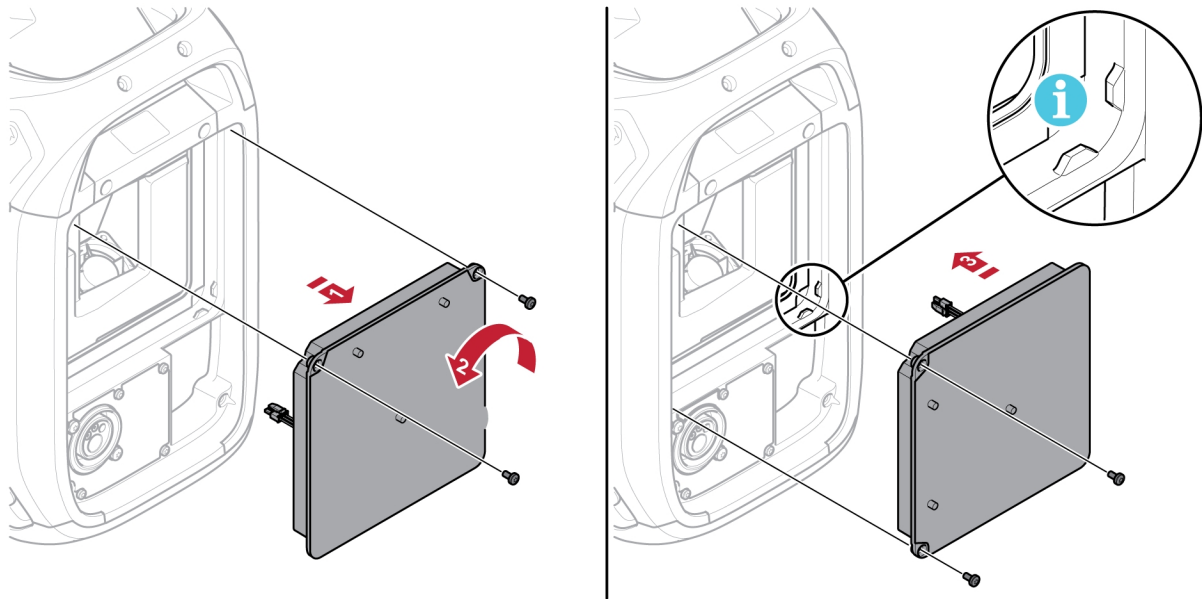
1. Perilla para ajustar el caudal de gas (solo para variantes de productos que contengan un medidor de caudal de gas)

6.3 Ajuste del caudal de gas

	<p>El caudal de gas se ajusta con la perilla ubicada en el panel de control interno. El caudal de gas actual se indica en el caudalímetro de gas ubicado sobre la perilla.</p> <p>i ¡NOTA! La lectura del caudalímetro solo es correcta si el alimentador de hilo está en posición vertical.</p>
--	---

6.4 Rotación del panel de control externo

Para utilizar el alimentador de hilo en posición horizontal, se puede girar el panel de control externo 90°.



- 1) Quite los dos tornillos del panel de control y retire el panel.
- 2) Gire el panel de control 90° en sentido antihorario.
- 3) Fije el panel de control, asegurándose de que las pequeñas pestañas estén en la posición correcta.
- 4) Apriete los tornillos.

7 MANTENIMIENTO

**¡NOTA!**

El mantenimiento regular es muy importante para un funcionamiento seguro y confiable.

**¡PRECAUCIÓN!**

Todos los compromisos asumidos por el proveedor en la garantía se dejan de aplicar si el cliente intenta realizar algún trabajo para rectificar las fallas del producto durante el período de garantía.

7.1 Inspección, limpieza y mantenimiento

Mecanismo de alimentación de cable

Compruebe periódicamente que la unidad de alimentación de hilo no esté atascada con suciedad.

- La limpieza y el reemplazo de las piezas gastadas del mecanismo de la unidad de alimentación de hilo se deben realizar regularmente para que no haya inconvenientes en la alimentación del hilo. Tenga en cuenta que si el pretensado es demasiado rígido, puede causar un desgaste anormal en el rodillo de presión, en el rodillo de alimentación y en la guía del hilo.
- Limpie las guías y otras piezas mecánicas del mecanismo de alimentación de hilo con aire comprimido con regularidad o si la alimentación de hilo parece lenta.
- Cambio de boquillas
- Revisión de la rueda motriz
- Cambio del empaque del engranaje

Portabobina

- Inspeccione con regularidad que la tuerca y el manguito aislante del cubo de freno no presenten desgaste y que estén bloqueados correctamente. Reemplace si es necesario.

Soplete de soldar

- Las partes de desgaste del soplete de soldar se deben limpiar y reemplazar regularmente para que no haya inconvenientes en la alimentación del hilo. Limpie con aire la guía del hilo regularmente y limpie la punta de contacto.

8 SOLUCIÓN DE PROBLEMAS

Para obtener información sobre los errores que pueden aparecer en el panel de control externo, consulte el manual de instrucciones del panel de control en cuestión.

Antes de acudir a un técnico de servicio autorizado, lleve a cabo las comprobaciones e inspecciones que se indican a continuación.

Síntoma de la falla	Acciones correctivas
El mecanismo de alimentación de hilo del alimentador de hilo está lento o rígido.	<ul style="list-style-type: none">• Limpie las guías y otras piezas mecánicas del mecanismo de alimentación de hilo con aire comprimido.• Revise y ajuste la presión de los rodillos según la tabla de la etiqueta en la puerta izquierda.

9 PEDIDOS DE REPUESTOS



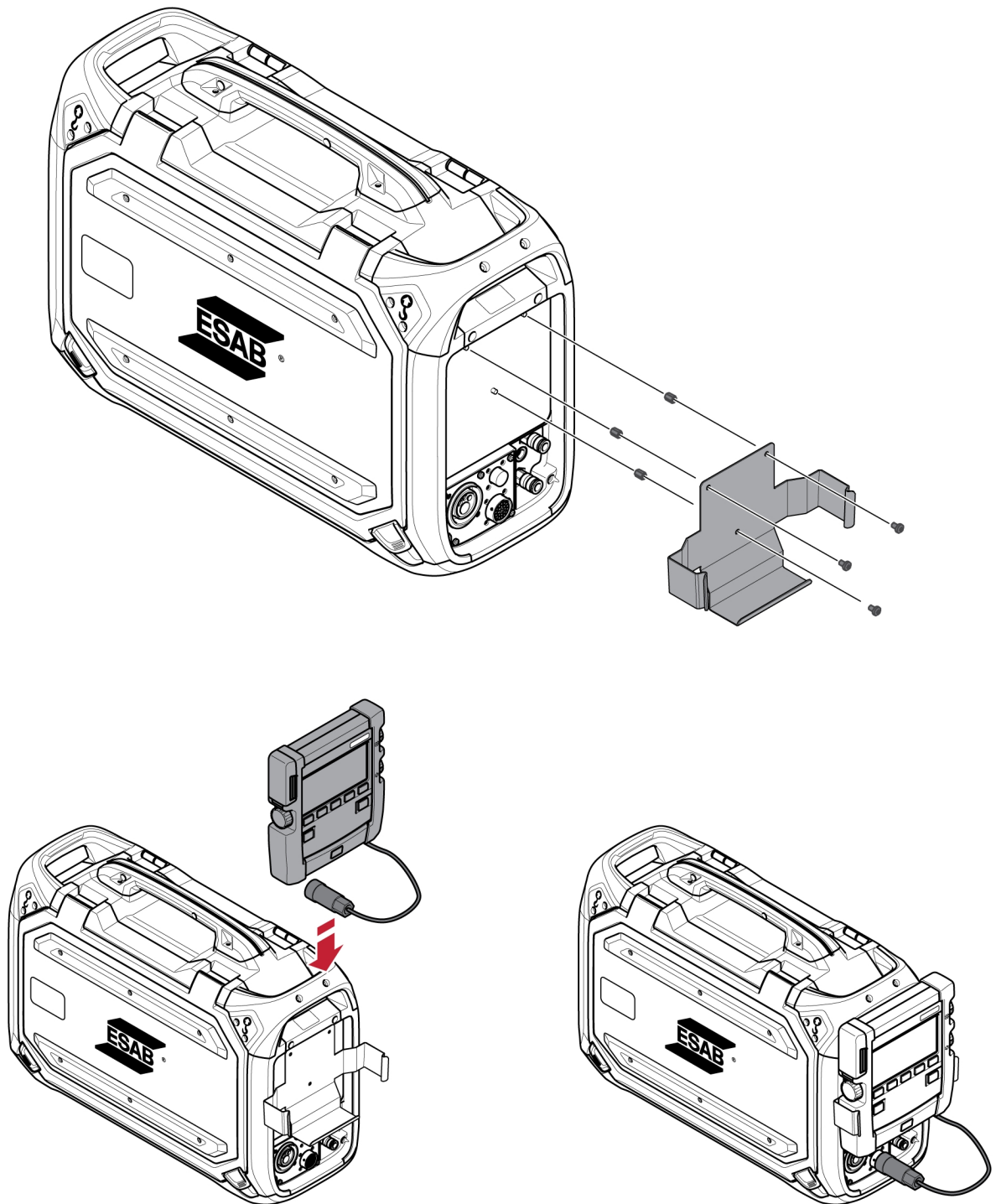
¡PRECAUCIÓN!

Las reparaciones y los trabajos eléctricos deben ser realizados por un técnico del servicio autorizado de ESAB. Utilice solo piezas usadas y repuestos originales ESAB.

El RobustFeed U8₂ está diseñado y probado de acuerdo con las normas europeas e internacionales **EN IEC 60974-5** y **EN IEC 60974-10 Clase A**, las normas canadienses **CAN/CSA-E60974-5** y las normas estadounidenses **ANSI/IEC 60974-5**. Es obligación de la unidad de servicio que ha llevado a cabo el servicio o la reparación asegurarse de que el equipo siga cumpliendo la norma antedicha.

Las piezas de repuesto y de desgaste se pueden solicitar a través del distribuidor de ESAB más cercano. Consulte [esab.com](https://www.esab.com). Al realizar el pedido, detalle el tipo de producto, número de serie, designación y número de repuesto de acuerdo con la lista de repuestos. Esto facilita el envío y garantiza la correcta entrega.

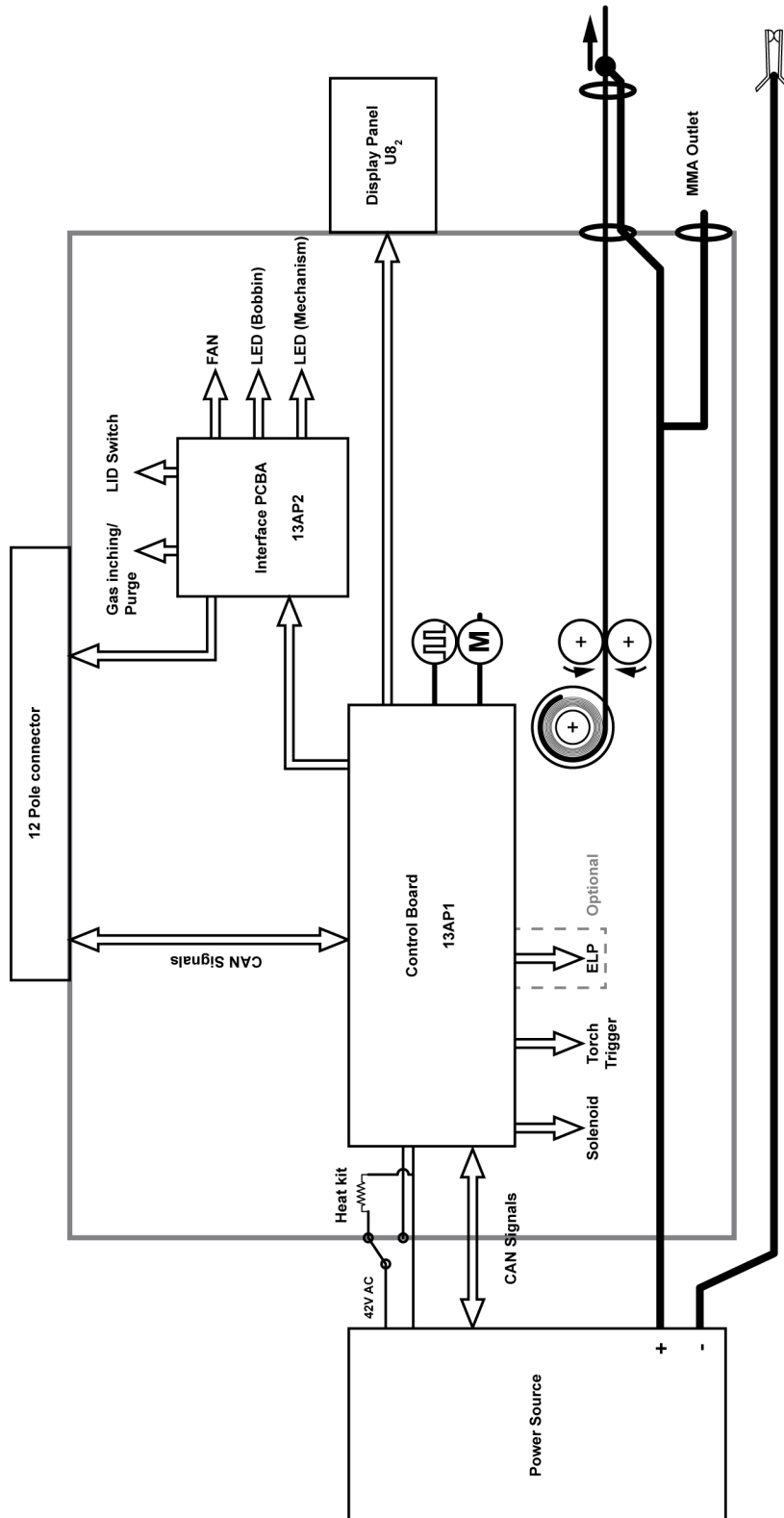
10 INSTRUCCIONES DE ENSAMBLE



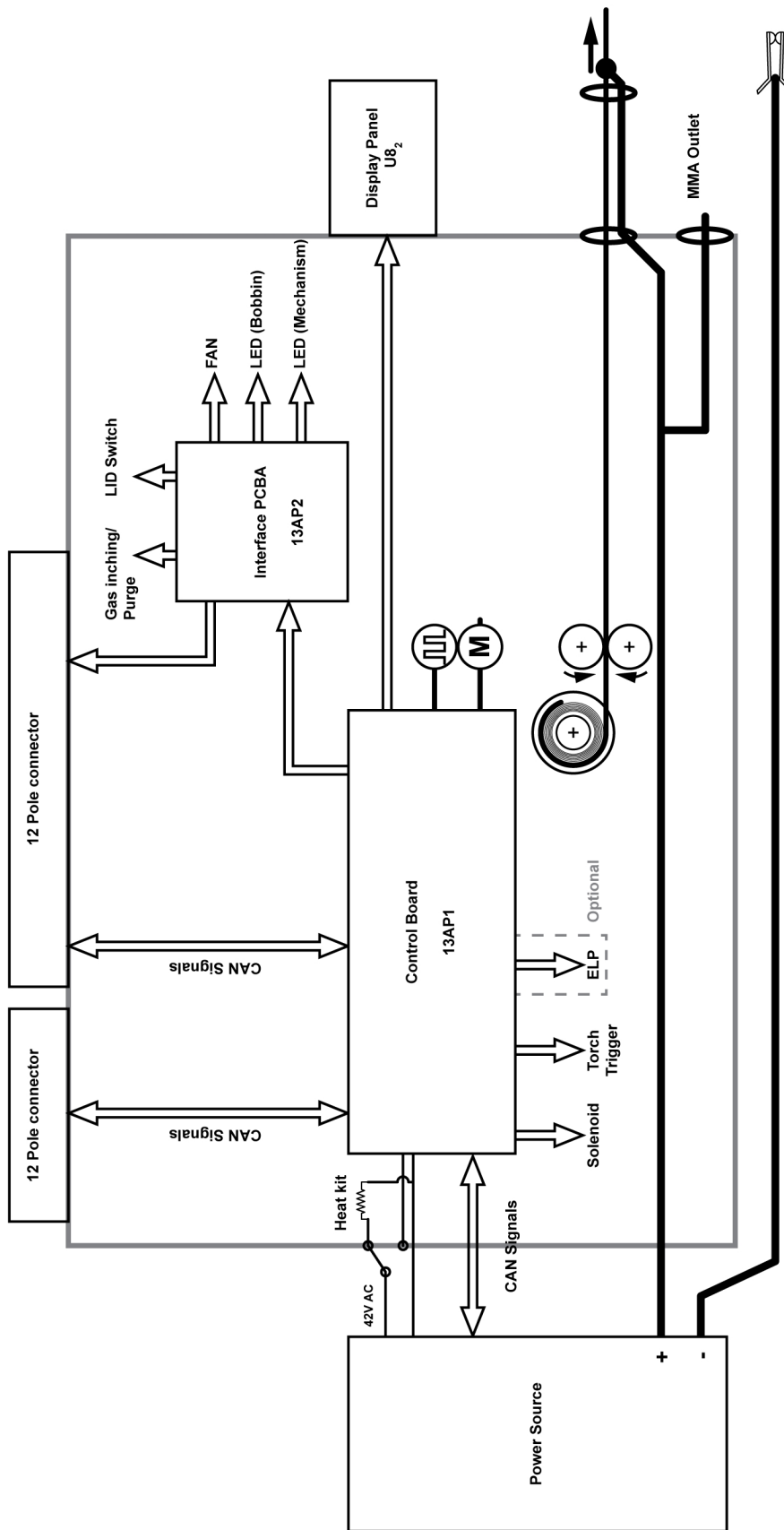
ANEXO

DIAGRAMA DE CABLEADO

RobustFeed U8₂



RobustFeed U8₂ Push-Pull de Tweco



NÚMEROS DE PEDIDO





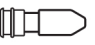
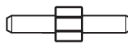

Ordering no.	Denomination	Notes
0445 800 896	Robust Feed U8 ₂ Offshore, Water, Tweco connector	CSA, U8 ₂ Plus included, flow meter, heater, MMA outlet, Water, ELP, 12 pole digital remote connector for U8 ₂ Plus
0445 800 900	Robust Feed U8 ₂ Push-Pull, Offshore, Water, Euro connector	CE, U8 ₂ Plus included, flow meter, heater, MMA outlet, Water, ELP, push-pull, Miggytrac/Railtrac, , 12 pole digital remote connector for U8 ₂ Plus, 23 pole analogue remote connector
0445 800 904	Robust Feed U8 ₂ Push-Pull, Offshore, Water, Tweco connector	CSA, U8 ₂ Plus included, flow meter, heater, MMA outlet, Water, ELP, push-pull, Miggytrac/Railtrac, 12 pole digital remote connector for U8 ₂ Plus, 12 pole digital remote connector for remote interface

La documentación técnica está disponible en Internet, en: www.esab.com



PARTES DE DESGASTE

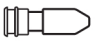
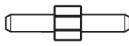

Fe, Ss and cored wire

Wire diameter (in.) (mm)	.023 0.6	.030 0.8	.040 0.9/1.0	.045 1.2	.052 1.4	1/16 1.6	.070 1.8	5/64 2.0	 Feed roller
V-groove 	X	X							0445 850 001
		X	X						0445 850 002
			X						0445 850 003
			X	X					0445 850 004
				X					0445 850 005
					X	X			0445 850 006
								X	0445 850 007



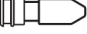


Inlet wire guide 	Middle wire guide 	Outlet wire guide 
0445 822 001 (2 mm)	0446 080 882	0445 830 883 (Tweco) 0445 830 881 (Euro)

Cored wire – Different wire guides dependent on wire diameter!

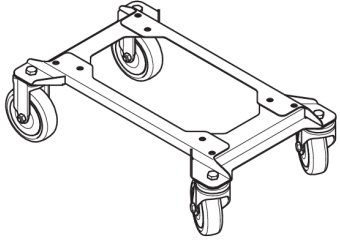
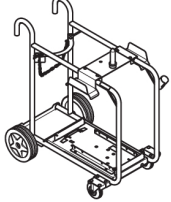
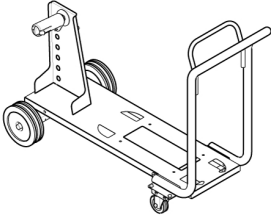
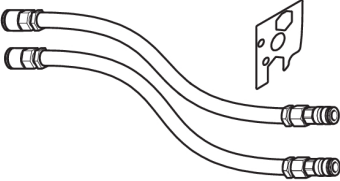
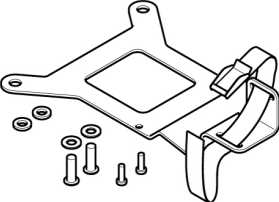

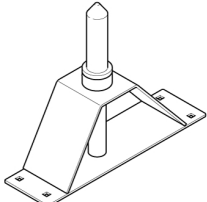
Wire diameter (in.) (mm)	.040 0.9/1.0	.045 1.2	.052 1.4	1/16 1.6	.070 1.8	5/64 2.0	3/32 2.4	 Feed roller
V-K-knurled 	X	X						0445 850 030
		X						0445 850 031
		X	X					0445 850 032
					X			0445 850 033
						X		0445 850 034
							X	0445 850 035
								X

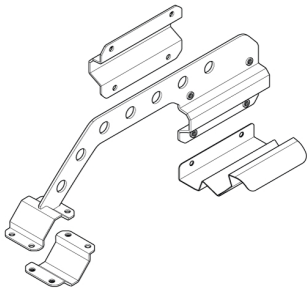
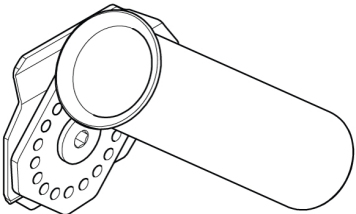

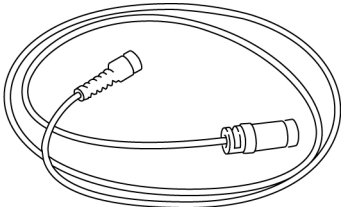


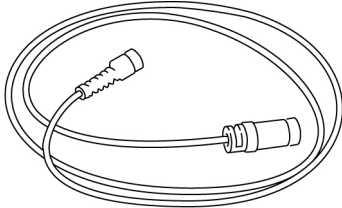
	Inlet wire guide 	Middle wire guide 	Outlet wire guide 
Wire diameter 0.040–1/16 in. 0.9–1.6 mm	0445 822 001 (2 mm)	0446 080 882	0445 830 883 (Tweco) 0445 830 881 (Euro)
Wire diameter 0.070–3/32 in. 1.8–2.4 mm	0445 822 002 (3 mm)	0446 080 883	0445 830 884 (Tweco) 0445 830 882 (Euro)

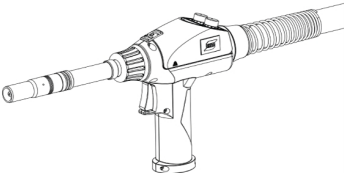
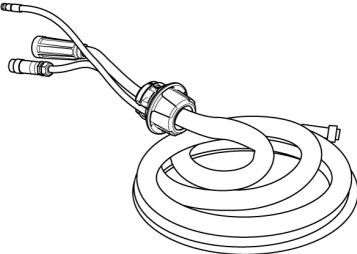
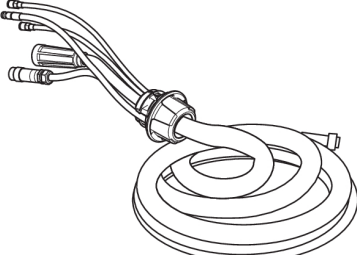
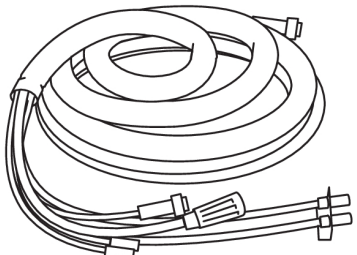
Al wire

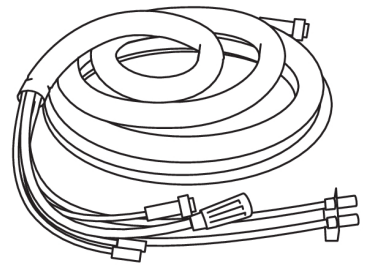
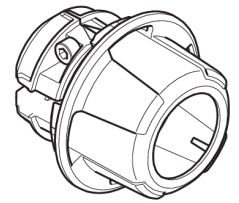
Wire diameter (in.) (mm)	.023 0.6	.030 0.8	.040 0.9/1.0	.045 1.2	.052 1.4	1/16 1.6	.070 1.8	 Feed roller
U-groove 		X	X					0445 850 050
			X	X				0445 850 051
				X		X		0445 850 052
Inlet wire guide 	Middle wire guide 					Outlet wire guide 		
0445 822 001 (2 mm)	0446 080 881					0445 830 886 (Tweco)		
						0445 830 885 (Euro)		

ACCESORIOS

0446 081 880	Wheel kit	
0349 313 450	Trolley	
0349 313 700	Wire feeder trolley for 17.5 in (440 mm) coils	
0446 123 880	Liquid cooling kit	
0446 082 880	Torch strain relief	
F102 440 880	Quick connector Marathon Pac™	
0465 508 880	Guide pin extension kit For the feeder assembled with the wheel kit	

0446 956 880	<p>Boom adaptor kit including a stopper for RobustFeed door</p> <p>For assembly instructions, refer to the Boom adaptor assembly instruction manual</p>	
0446 958 880	<p>Torch holder</p> <p>For assembly on the RobustFeed</p> <p>For assembly instructions, refer to the Torch holder assembly instruction manual</p>	
Analogue remotes compatible with 23 pole connectors		
0459 491 895	<p>Remote control unit M1</p> <ul style="list-style-type: none"> • MIG/MAG: wire feed speed and voltage 	
0459 553 880	<p>Remote cable 8 pole – 23 pole, 16.5 ft (5 m)</p>	
Digital remotes compatible with 12 pole connectors		
0459 491 880	<p>Remote control unit MTA1 CAN</p> <ul style="list-style-type: none"> • MIG/MAG: wire feed speed and voltage • MMA: current and arc force • TIG: current, pulse and background current 	
0459 491 882	<p>Remote control unit M1 10 Prog CAN</p> <ul style="list-style-type: none"> • Choice of one of 10 programs • MIG/MAG: voltage deviation • TIG: and MMA current deviation 	
0459 554 880	<p>Remote cable CAN 4 pole – 12 pole, 16.5 ft (5 m)</p>	
0459 554 980	<p>Remote cable CAN 4 pole – 12 pole, 16.5 ft (5 m) HD</p>	

Push Pull welding torches compatible with 23 pole analogue connectors		
0700 025 304	MXH 315 PP, Gas cooled, 270 A at 60%, 2 knobs, 8 m	
0700 025 305	MXH 315 PP, Gas cooled, 270 A at 60%, 2 knobs, 12 m	
0700 025 307	MXH 420w PP, Water cooled, 400 A at 100%, 2 knobs, 8 m	
0700 025 308	MXH 420w PP, Water cooled, 400 A at 100%, 2 knobs, 12 m	
Interconnection cable with pre-assembled strain relief, Air cooled, 70 mm²:		
0446 255 880	2 m (7 ft.)	
0446 255 881	5 m (16 ft.)	
0446 255 882	10 m (33 ft.)	
0446 255 883	15 m (49 ft.)	
0446 255 884	20 m (66 ft.)	
0446 255 885	25 m (82 ft.)	
0446 255 886	35 m (115 ft.)	
Interconnection cable with pre-assembled strain relief, Liquid cooled, 70 mm²:		
0446 255 890	2 m (7 ft.)	
0446 255 891	5 m (16 ft.)	
0446 255 892	10 m (33 ft.)	
0446 255 893	15 m (49 ft.)	
0446 255 894	20 m (66 ft.)	
0446 255 895	25 m (82 ft.)	
0446 255 896	35 m (115 ft.)	
Interconnection cable without strain relief, Air cooled, 95 mm²:		
0459 528 960	1.7 m (7 ft.)	
0459 528 961	5 m (16 ft.)	
0459 528 962	10 m (33 ft.)	
0460 528 963	15 m (49 ft.)	
0460 528 964	25 m (82 ft.)	
0460 528 965	35 m (115 ft.)	

Interconnection cable without strain relief, Liquid cooled, 95 mm²:		
0459 528 970	1.7 m (7 ft.)	
0459 528 971	5 m (16 ft.)	
0459 528 972	10 m (33 ft.)	
0459 528 973	15 m (49 ft.)	
0459 528 974	25 m (82 ft.)	
0459 528 975	35 m (115 ft.)	
0446 050 881	Interconnection strain relief kit *(for update of cables without strain relief)	



A WORLD OF PRODUCTS AND SOLUTIONS.



Para obtener información de contacto, visite <http://esab.com>

ESAB AB, Lindholmsallén 9, Box 8004, 402 77 Gothenburg, Sweden, Phone +46 (0) 31 50 90 00

<http://manuals.esab.com>

